

Pour une clarté maximum du dialogue avec notre clientèle, on trouvera,

ci-après:

— un rappel des modes de fonctionnement réglementaires en vigueur concernant les portes battantes et coulissantes,

— un résumé des dispositions et garanties liées à la nouvelle certification "NF - portes résistantes au feu".

MODES DE FONCTIONNEMENT

Trois modes de fonctionnement sont définis dans le règlement particulier :

Porte de Mode 0

Doit répondre aux exigences de l'arrêté du 03 août 1999 : "Détermination du degré de résistance au feu des éléments de construction et conditions particulières d'essais des ventilateurs de désenfumage".

Porte de Mode 1

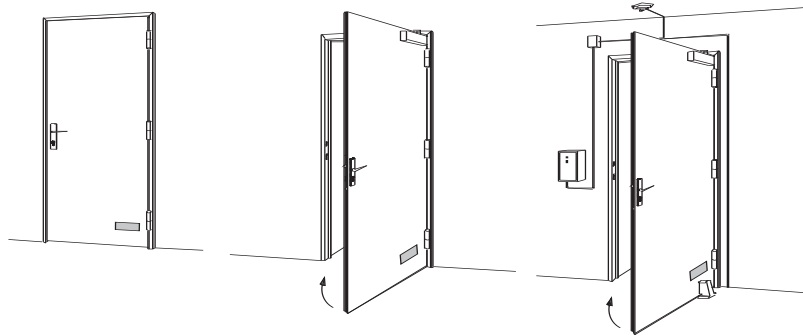
Doit répondre aux exigences de l'arrêté du 3 août 1999, à celles des normes NF EN 1154 "Quincaillerie pour le bâtiment - Dispositifs de fermeture de porte avec amortissement - Prescriptions et méthodes d'essais" et NF EN 1158 "Quincaillerie pour le bâtiment - Dispositifs de sélection des vantaux - Prescriptions et méthodes d'essais".

Porte de Mode 2

Doit répondre aux exigences de l'arrêté du 3 août 1999, et être conforme aux exigences de la norme NF S61-937 "Systèmes de Sécurité Incendie (SSI) - Dispositifs Actionnés de Sécurité (DAS)" et, le cas échéant, à celles des normes NF EN 1154, NF EN 1155 "Quincaillerie pour le bâtiment - Dispositifs de retenue électromagnétique pour portes battantes—Prescriptions et méthodes d'essais". Et NF EN 1158.

Porte battante

Valable pour un 1 vantail ou deux vantaux



Mode 0

- Conforme à l'Arrêté du 3 août 1999
- Equipements validés.
- Porte normalement fermée.
- Sans système de refermeture.

Mode 1

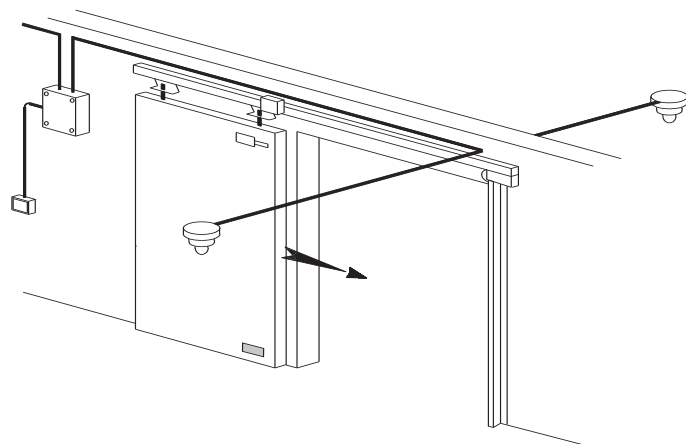
- Conforme à l'Arrêté du 3 août 1999
- Equipements validés.
- Système de refermeture validé.

Mode 2

- Conforme à l'Arrêté du 3 août 1999
- Conforme à la norme DAS - NFS 61937.

Porte coulissante

1 vantail ou deux vantaux



Mode 2

- Conforme à l'Arrêté du 3 août 1999
- Conforme à la norme DAS - NFS 61937

Portes résistant au feu NF

La nouvelle certification "NF - Portes résistant au feu" s'inscrit dans le cadre des grandes orientations prises par la Direction de la Défense et de la Sécurité Civiles (D.D.S.C.)

En effet, afin de maintenir les acquis en matière de sécurité des personnes, la D.D.S.C. a opté pour la mise en place de certifications de produits et des services et ce, dans le respect des directives européennes.

La marque NF est matérialisée par une plaque signalétique apposée sur le produit certifié, et par une attestation de Droit d'usage. Elle se substitue à la fourniture des procès-verbaux demandés jusque-là dans le cadre réglementaire.

En effet, cette certification garantit que:

- * les produits marqués NF répondent aux exigences de l'arrêté du 3 août 1999, relatif à la résistance au feu,
- * la qualité de produits certifiés fabriqués par Portafeu est constante, et que les produits livrés aux clients respectent en permanence cette certification,
- * les produits font l'objet d'une traçabilité, d'une identification et d'auto-contrôles rigoureux,
- * les produits font l'objet d'une surveillance par tierce partie, avec des contrôles et des essais sur les produits admis à la marque NF, par les laboratoires, afin de constater la conformité permanente des produits, de valider et contrôler les éventuelles modifications,

*le système qualité de Portafeu fait l'objet d'audits de qualité bi-annuels ayant pour objectif de vérifier les dispositions concernant les activités de fabrication des produits admis, l'efficacité du système qualité et du contrôle produit, mis en place.

Toutes ces règles sont définies dans le règlement particulier N°277 du 14 septembre 1998 (NF - Portes résistant au feu).

L'application et bon respect de ce règlement particulier sont surveillés par le CNMIS, organisme indépendant mandaté par l'AFNOR (titulaire de la marque NF).

Portafeu
FERMETURES COUPE-FEU

24, rue des Hautes-Rives
BP 8206 Romilly-sur-Andelle
27108 Val de Reuil
Tél : (33) 02 32 68 37 37 - Fax : (33) 02 32 49 47 44
Internet : <http://www.portafeu.fr>