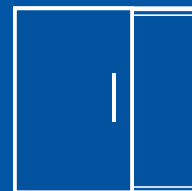


Porte coulissante acoustique

Coupe-feu 120 mn

1C12



Certains environnements peuvent exiger d'une porte coulissante des qualités d'isolation acoustique en plus de la fonction de base coupe-feu. A cette double exigence, répond avec une famille de portes acoustiques de hautes performances, utilisées en milieu industriel ou tertiaire.

CARACTERISTIQUES

Vantaux

- Un cadre rigide et 2 parements en tôle électrozinguée, assemblés par vissage sur chants.
- Ame coupe-feu, constituée de composites isolants, collée sur chaque parement, l'ensemble étant mis sous presse.
- Vantail pouvant se présenter en plusieurs panneaux à assembler par joints vifs médians.
- Deux poignées encastrées de part et d'autre de chaque vantail pour manoeuvre manuelle.

Accrochage et guidage

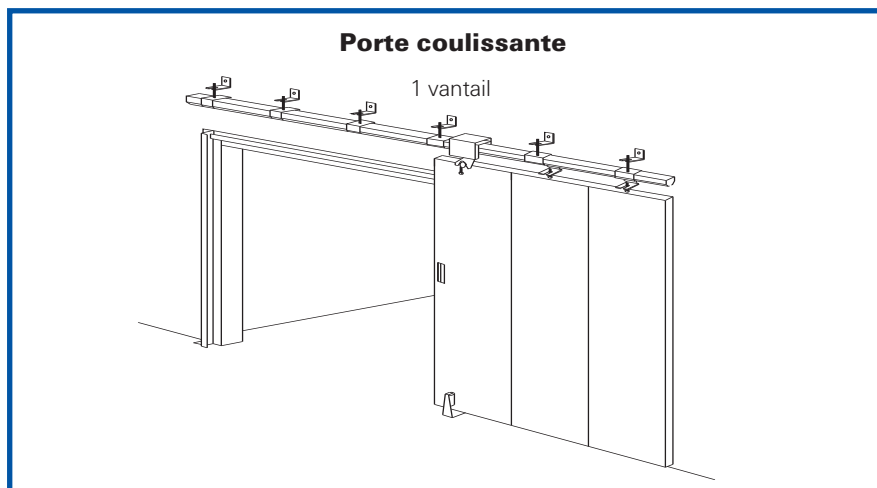
- Rail profilé en acier galvanisé.
- Déplacement assuré par des galets à bille.
- Guidage en partie basse de la porte assurée par deux galets montés sur un support en acier, fixé au sol.
- Butée d'arrêt.

Etanchéité

- Dispositif de chicanes constitué par deux éléments en acier profilé.
- * Une partie est fixée à la maçonnerie par des chevilles métalliques
- * Une partie est fixée sur le vantail.
- En position fermée, recouvrement du vantail sur la maçonnerie de 150 mm en linteau et de 200 mm latéralement.
- Jeu au sol : 15 mm

Référence de la porte	Classement		P.V. FEU	Dimensions de passage libre				Ep. vantail	Kg/m2	Remarque
	C.F	P-F		Largeur		Hauteur				
				mini	maxi	mini	maxi			
1C12	120	120	88-A-012	700	3240	2000	2500	62	65	-

VALEUR AFFAIBLISSEMENT ACOUSTIQUE								
Référence porte 1C12 AC		Procès-verbal AC-232A C.S.T.B.			R rose (dB(A)) 35		R route (dB(A)) 31	
f=100 Hz	f=250 Hz	f=400 Hz	f=500 Hz	f=800 Hz	f=1250 Hz	f=2000 Hz	f=4000 Hz	f=5000 Hz
R=27 dB	R=27 dB	R=31 dB	R=32 dB	R=32 dB	R=35 dB	R=39 dB	R=45 dB	R=44 dB



Destination

- Nos portes sont destinées au recoupement de locaux : ce sont donc des fermetures d'intérieur. Elles doivent rester en position d'attente ouverte. Pour une installation extérieure ou pour une manoeuvre journalière, nous consulter.
- Parkings, immeubles, bureaux, hôtels, supermarchés...

EQUIPEMENTS ET OPTIONS

Equipements standards

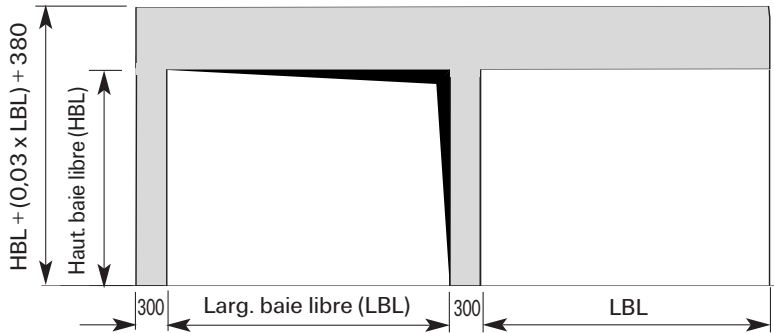
- Fermeture par gravité (rail incliné)
- Barre de seuil + joint + piège à son.
- Déclencheur par fusible à 70° C.
- Commande manuelle.
- Habillage sur butée de réception.

Options

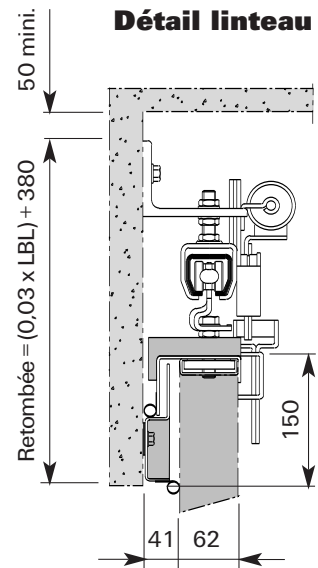
- Déclencheur électromagnétique à émission ou rupture de courant (consommation 3 watts maximum) venant compléter le déclenchement par fusible et la manoeuvre manuelle.
- Tension 24 - 48 volts continu
- 200 volts - 50 Hz - 20 daN.
- Contacts de signalisation de position.
- Doublage fusible.
- Habillage métallique du chemin de roulement.
- Protection partielle ou toute hauteur (garde-corps)
- Serrure en applique à crochet.
- Ralentisseur de fin de course ou amortisseur*.
- Détection autonome : coffret et détecteur...
- (* suivant dimensions vantaux)

Cotes en mm

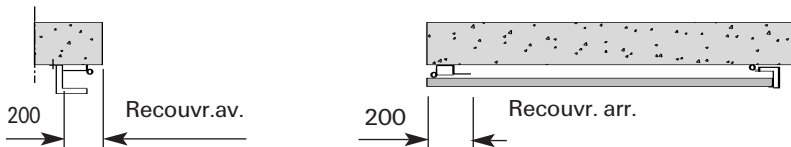
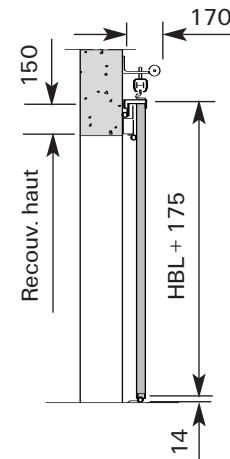
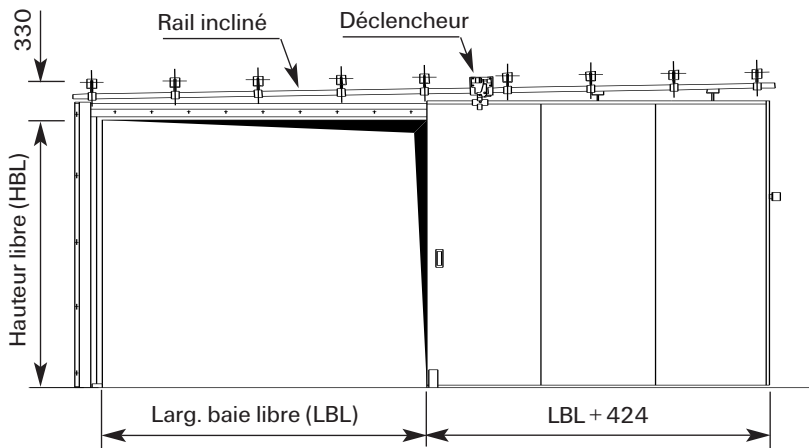
Réservations béton



Détail linteau



Encombrements



Sens de fermeture



STOCKAGE

Pour conserver leurs caractéristiques, ces fermetures doivent être stockées à plat, avec intercalaires, dans des locaux à l'abri de l'humidité.