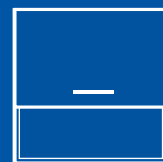


Porte guillotine

Coupe-feu 60 mn, 120 mn

1G06
1G12



Les portes guillottes coupe-feu sont essentiellement utilisées en restauration collective, au droit des passe-plats des cafétérias et cantines scolaires principalement. Elles obéissent à un déclenchement manuel ou par fusible thermique, éventuellement complété par un déclenchement électromagnétique optionnel.

CARACTERISTIQUES

Vantail

- Un cadre rigide et deux parements en tôle électrozinguée, assemblés par soudure.
- Ame coupe-feu, constituée de composites isolants, collée sur chaque parement, l'ensemble étant mis sous presse.
- Une poignée encastree

Accrochage et guidage

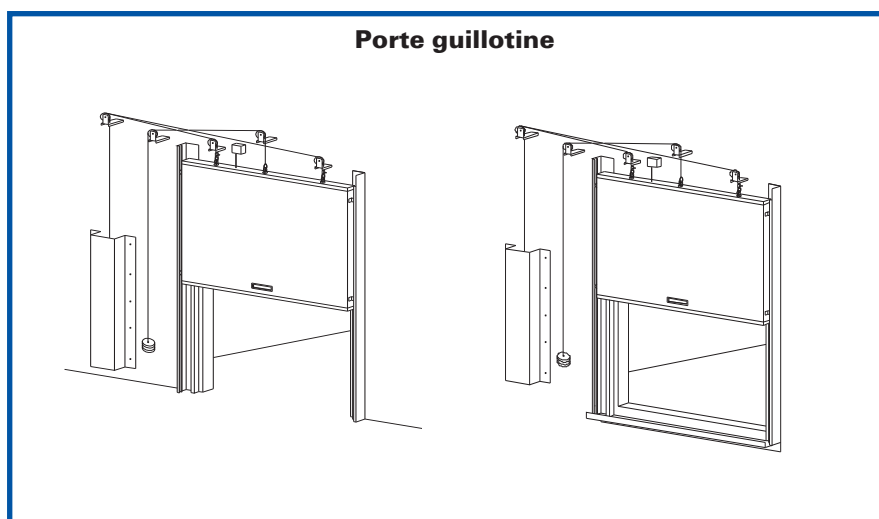
- Maintien en position d'équilibre par un contrepoids.
- Guidage par coulisses en acier profilé fixées au mur dans lesquelles se déplacent des galets solidaires du vantail.
- Butée d'arrêt en position.

Etanchéité

- Dispositif de chicanes constitué par deux éléments .
 - * Une partie est fixée sur la maçonnerie (coulisses verticales), par des chevilles métalliques
 - * Une partie est fixée sur le vantail.
- En position fermée le recouvrement du vantail sur les trois faces est de 125 à 150 mm par rapport à baie libre (sur les 4 faces quand la guillotine est en allège).

Référence de la porte	Classement		P-V FEU	Dimensions de baie libre				Ep. vantail	Kg/m2	Remarque
	C.F	P-F		Largeur		Hauteur				
				mini	maxi	mini	maxi			
1G06	60	60	88-A-010	700	2500	700	2500	62	45	-
1G12	120	120	88-A-012	700	2500	700	2500	62	65	-

Cotes en mm



Fonctionnement

- Position normale de la guillotine ouverte.
- Manoeuvre manuelle.
- Manoeuvre automatique en cas de sinistre, par rupture de fusible thermique à 70° C.
- Fermeture par gravité.

EQUIPEMENTS ET OPTIONS

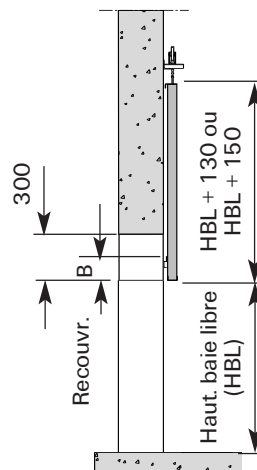
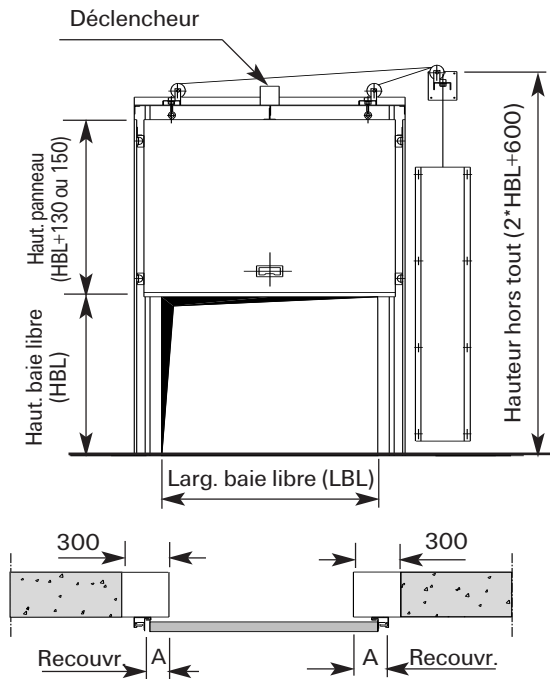
Equipements standards

- Déclenchement par fusible thermique à 70°C.
- Commande manuelle.
- Contrepoids d'équilibrage.
- Carter de protection du contrepoids.
- Palpeur de sécurité avec arrêt sur obstacles.

Options

- Déclencheur électromagnétique à émission ou rupture de courant (consommation 3 watts maximum) venant compléter le déclenchement par fusible et la manoeuvre manuelle. Tension 24 - 48 volts continu 200 volts - 50 Hz - 20 daN.
- Contacts de signalisation de position.
- Habillage toute hauteur
- Butée de réception.
- Détection autonome : coffret et détecteur...

RESERVATIONS ET ENCOMBREMENTS



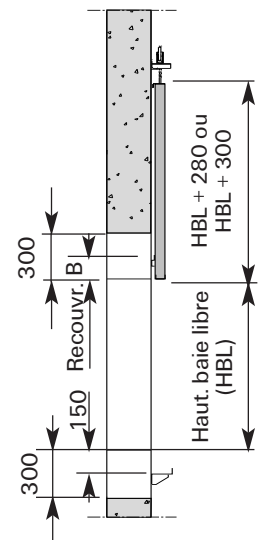
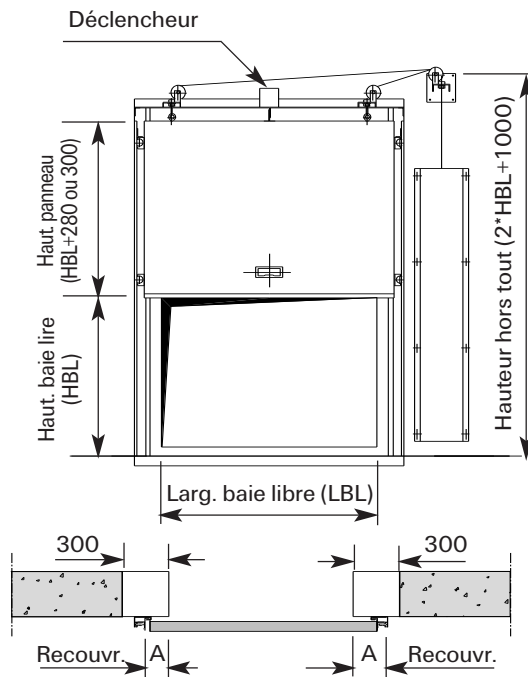
Recouvrements

A = 125 si surface guillotine < 2m²

A = 150 si surface guillotine > 2m²

B = 130 si surface guillotine < 2m²

B = 150 si surface guillotine > 2m²



Recouvrements

A = 125 si surface guillotine < 2m²

A = 150 si surface guillotine > 2m²

B = 130 si surface guillotine < 2m²

B = 150 si surface guillotine > 2m²

STOCKAGE

Pour conserver leurs caractéristiques, ces fermetures doivent être stockées à plat, avec intercalaires, dans des locaux à l'abri de l'humidité.

Portafeu
FERMETURES COUPE-FEU

24, rue des Hautes-Rives
BP 8206 Romilly-sur-Andelle
27108 Val de Reuil
Tél : (33) 02 32 68 37 37 - Fax : (33) 02 32 49 47 44
Internet : <http://www.portafeu.fr>