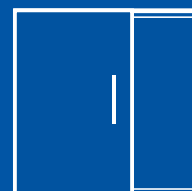


# Porte coulissante

Coupe-feu 60mn, 120 mn

2C60  
2C60B  
2C2



**L**a série 2C regroupe l'ensemble des portes coulissantes standard de base. Elles sont disponibles dans une grande plage dimensionnelle. Ces portes sont certifiées NF pour tous les modèles jusqu'à 6 mètres de largeur.

Référence de la porte NF	Classement		Mode	Dimensions de baie libre				Ep. vantail	Kg/m2	Remarque
	C.F	P-F		Largeur		Hauteur				
				mini	maxi	mini	maxi			
2C60	60	60	1 et 2	900	6000	2000	3375	62	44,5	-
2C60B	60	90	1 et 2	900	6000	2000	4500	62	48,5	-
2C2	120	120	1 et 2	900	6000	2000	4000	62	65	-

Cotes en mm

## CARACTERISTIQUES

### Vantaux

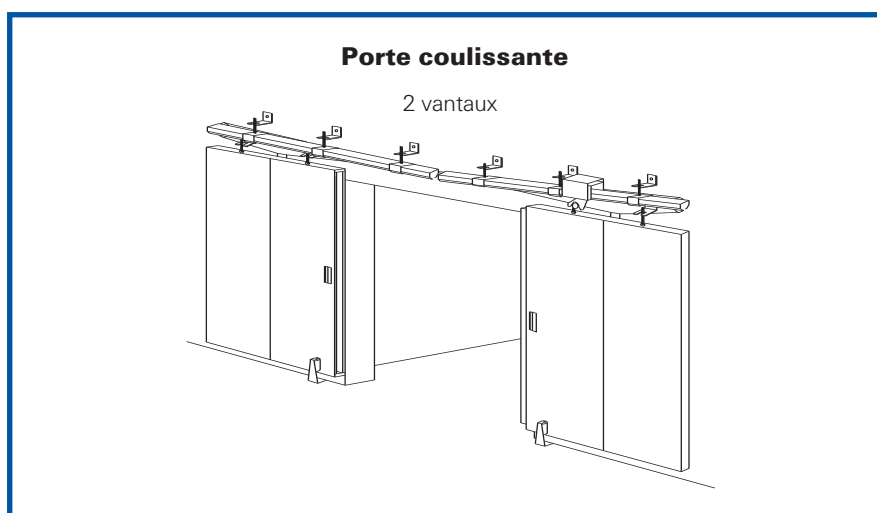
- Un cadre rigide et 2 parements en tôle électrozinguée assemblés par vissage sur chants.
- Ame coupe-feu, constituée de composites isolants, collée sur chaque parement, l'ensemble étant mis sous presse.
- Vantaux pouvant se présenter en plusieurs panneaux à assembler par joints vifs médians.
- Jonctions centrales pour les 2 vantaux à rencontre assurée par emboîtement mâle-femelle type languette et feuillure (profils de jonction additionnels sur portes coupe-feu 2 h).
- Deux poignées encastrées de part et d'autre de chaque vantail pour manoeuvre manuelle.

### Accrochage et guidage

- Rail profilé en acier galvanisé.
- Déplacement assuré par des galets à billes.
- Fixation par chevilles métalliques sur des équerres supports.
- Guidage, en partie basse de la porte, assuré par deux galets montés sur un support en acier, fixé au sol.
- Butée d'arrêt.

### Etanchéité

- Dispositif de chicanes constitué par deux éléments en acier profilé.
  - \* une partie est fixée à la maçonnerie par des chevilles métalliques,
  - \* une partie est fixée sur le vantail.



- En position fermée, recouvrement du vantail ou des vantaux sur maçonnerie de 135 ou 150 mm en linteau et 135 ou 150 mm latéralement.

### Destination

- Nos portes sont destinées au recouvrement de locaux : ce sont donc des fermetures d'intérieur. Elles doivent rester en position d'attente ouverte. Pour une installation extérieure ou avec une manoeuvre journalière (nous consulter).
- Parkings, immeubles, bureaux, hôtels, supermarchés.

## EQUIPEMENTS ET OPTIONS

### Equipements standards

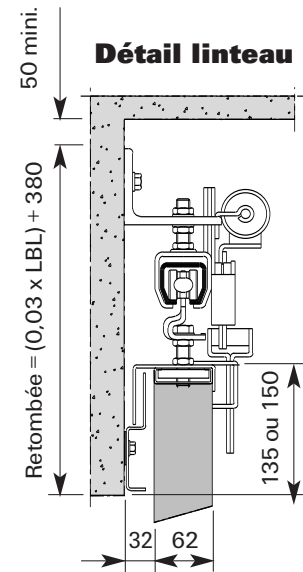
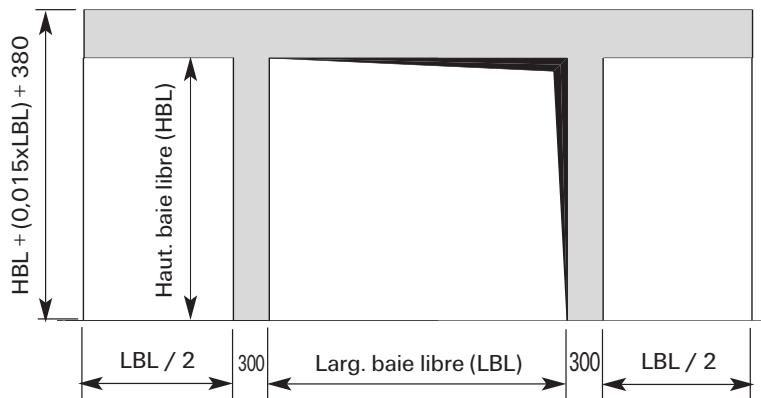
- Manoeuvre sur rail incliné.
- Equipements suivant mode choisi et certifiés à la marque NF.

### Options

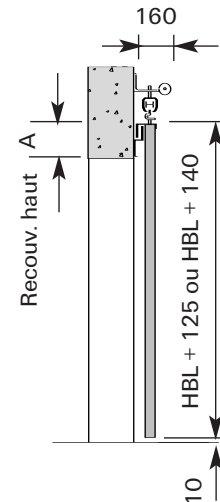
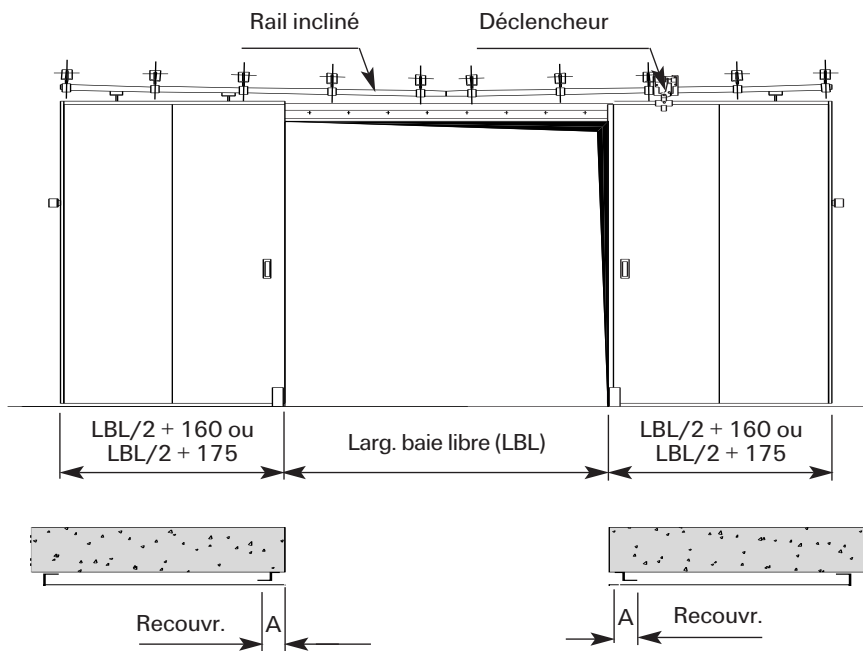
- Fermeture par contrepoids de tirage (rail horizontal).
- Habillage métallique du chemin de roulement, de la butée de réception ou de l'ensemble de la porte.
- Protection partielle ou toute hauteur (garde-corps).
- Serrure en applique à crochet.

Portafeu

## Réservations



## Encombremments



### Recouvrements

A = 135 si HBL < 2700 pour 2C2  
ou < 3400 pour 2C60 et 2C60B  
A = 150 si HBL > 2700 pour 2C2  
ou < 3400 pour 2C60 et 2C60B

## STOCKAGE

Pour conserver leurs caractéristiques, ces fermetures doivent être stockées à plat, avec intercalaires, dans des locaux à l'abri de l'humidité.