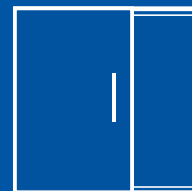


# Porte coulissante anti-souffle et anti-éclats

A



**C**e type de porte coulissante de grande épaisseur, capable de supporter des pressions de 110 tonnes par mètre carré répond aux exigences de certains environnements particuliers tels que les abris à munitions et autres lieux à haut risque, liés à la Défense.

Référence	pression admissible	PV d'évaluation n°	couverture dimensionnelle	masse de l'ouvrant
Porte coulissante anti-souffle	110T/m <sup>2</sup>	245/93 STBFT	L : 3500 ; H : 3500*	5000Kg

\* Porte testée dans les dimensions suivantes : L 3500 \* H 3500  
PV d'évaluation STBFT 245/93  
Développement dans d'autres dimensions sur note de calcul. Nous consulter pour les dimensionnements, suivant les caractéristiques exigées et l'environnement.

## CARACTERISTIQUES

### Equipements

- Commande manuelle à l'aide d'un chariot rendu monte par ajout d'une poulie à transmission par chaîne.

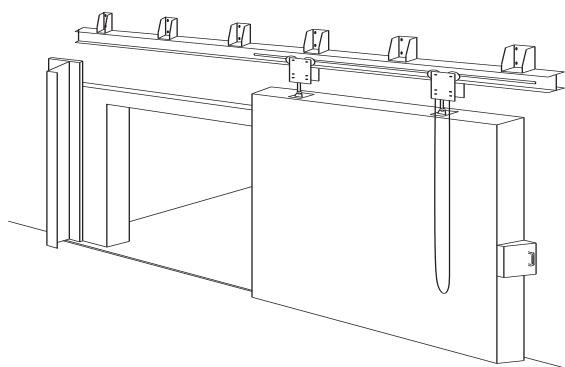
### Vantail

- Deux parements en forte épaisseur.
- Raidisseurs à l'intérieur du panneau en profil à chaud.

### Recouvrement

- En position fermée le recouvrement du vantail sur maçonnerie est de 80 mm en linteau, 80 mm latéralement (côté arrière du vantail) et 90 mm latéralement (côté butée de réception).
- Jeu au sol : 15 mm.

### Porte coulissante anti-souffle/anti-éclats à 1 vantail



## EQUIPEMENTS ET OPTIONS

### Accrochage et guidage

- Rail support vantail constitué par un profilé à chaud.
- Déplacement par des galets support roulant sur le même rail.
- Un guidage au sol est assuré par un plat vertical sous le vantail, coulissant dans un caniveau.

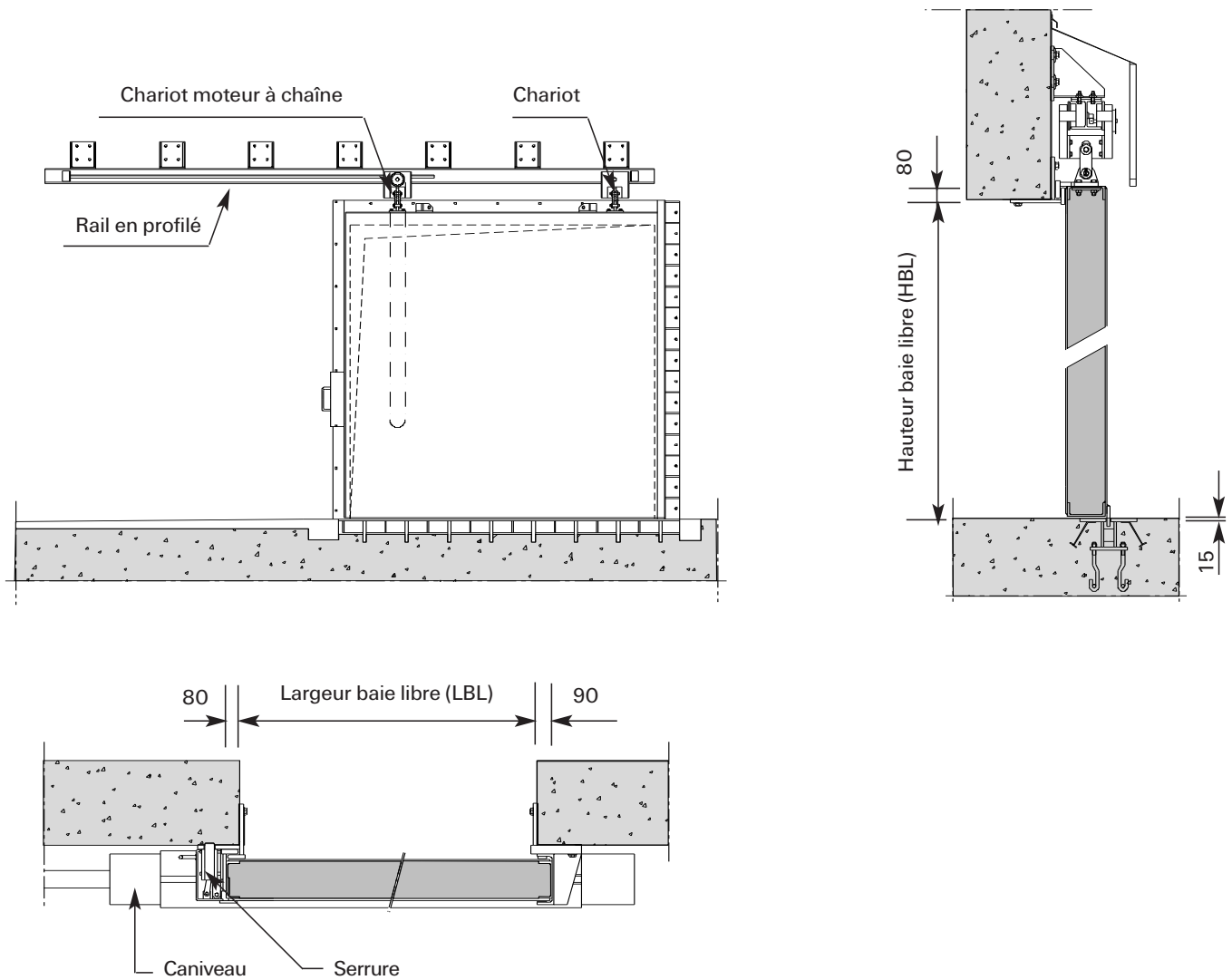
### Verrouillage

- Un dispositif de verrouillage composé de 2 pènes, coulissant perpendiculairement au plan de la porte.
- Ce dispositif est manoeuvré par un volet lui-même condamnable par une serrure à clé.

### Options

- Contacts de signalisation de position.
- Habillage métallique du chemin de roulement.

## ENCOMBREMENTS INDICATIFS



## STOCKAGE

Pour conserver leurs caractéristiques, ces fermetures doivent être stockées à plat, avec intercalaires, dans des locaux à l'abri de l'humidité.

## PORTAFEU

**Portafeu**  
FERMETURES COUPE-FEU

Portafeu  
24, rue des Hautes-Rives  
BP 06 - 27610 Romilly-sur-Andelle  
Tél : (33) 02 32 68 37 37 - Fax : (33) 02 32 49 47 44  
Internet : <http://www.portafeu.fr>