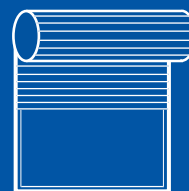


Porte rideau à lames agrafées

RE18XB
RE00XB



PF 120 mn - CF 180 mn (irrigué)

Les contraintes dimensionnelles ou de maçonnerie particulières à certains environnements interdisent parfois l'installation de fermetures coupe-feu classiques. La porte rideau constitue ici une alternative séduisante par le gain de place latéral qu'elle procure. Agrément DAS pour baie de 8000 mm de large x 5000 mm de hauteur.

CARACTERISTIQUES

Porte rideau à enroulement de lames doubles agrafées, constituant un tablier métallique à dévêtissement vertical.

Tablier

Le tablier "double peau" est composé de lames profilées en acier galvanisé.

Tambour

Le tambour d'enroulement fixé horizontalement sur le linteau permet de stocker le tablier.

Guidage

Le dévêtissement est guidé par 2 glissières verticales fixées sur le mur, de chaque côté de la baie libre.

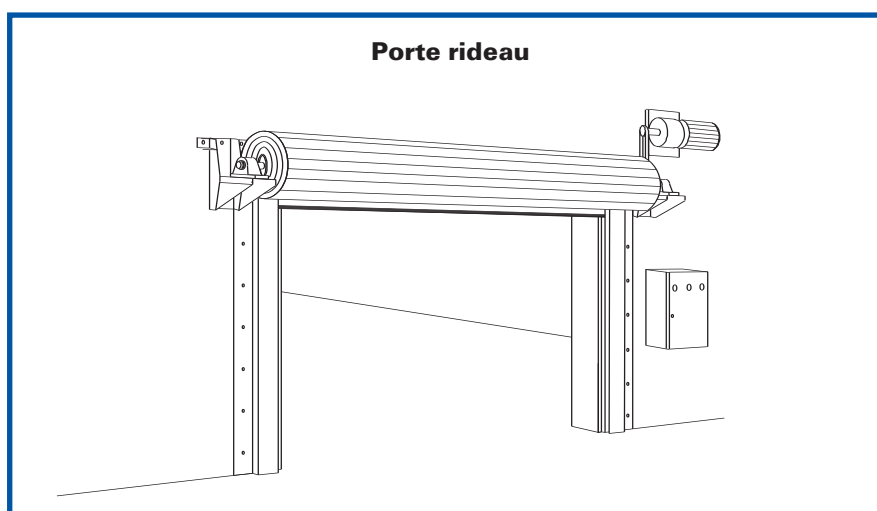
Étanchéité

L'étanchéité périphérique entre le tablier et le mur d'appui est assuré par les 2 glissières verticales et un profil horizontal haut.

L'irrigation (type RE18XB seulement) est assurée par un circuit détection équipé de sprinklers et un circuit "déluge" (5 l/mn/m²) qui arrose l'ensemble de la porte (mise en oeuvre uniquement côté mécanisme, quel que soit le sens du feu).

Référence de la porte	Classement		PV Feu	Dimensions de baie libre				Ep. vantail	Kg/m ²	Remarque
	C.F	P-F		Largeur		Hauteur				
				mini	maxi	mini	maxi			
1RE00XB*	0	120	96-A-446	3100	13500	2500	7200	25	31	-
1RE18XB*	180	180	94-G-094	3100	13500	2500	7200	25	31	IRRIGATION

Cotes en mm



FONCTIONNEMENT

Le fonctionnement est géré par une armoire de commande électronique à relier à un système de détection.

Motorisé

- Manœuvres Montée-Descente assurées par l'intermédiaire d'un motoréducteur triphasé 380 V.

Automatique

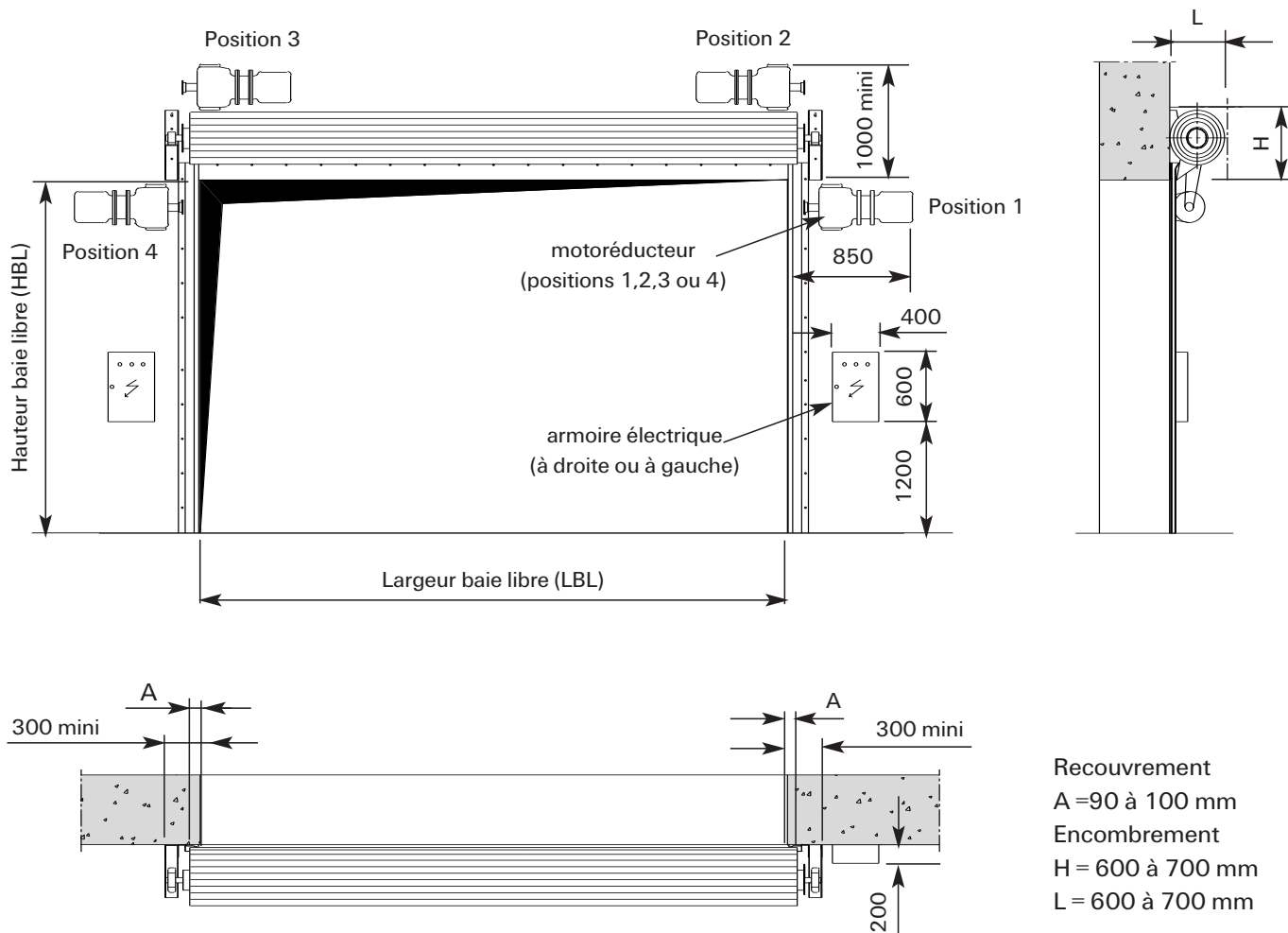
- Descente gravitaire régulée dès détection d'un incendie.

SECURITE

Un arrêt sur obstacle par palpeur est prévu.

* Certification NF pour les dimensions comprises entre :
L = 3100 x H = 2500 minimum
L = 8000 x H = 5000 maximum

Encombremments



STOCKAGE

Pour conserver leurs caractéristiques, ces fermetures doivent être stockées à plat, avec intercalaires, dans des locaux à l'abri de l'humidité.