

Tél : 02.32.68.37.37

Fax : 02.32.49.47.44

# **NOTICE DE MONTAGE**

**PORTES BATTANTES**  
**1 & 2 VANTAUX**

**PORTATECH**

**SCELLEMENT DES HUISSERIES ET BATIS**

## **1. RECEPTION DU SUPPORT**

Localisation et identification du support, vérification de conformité, structure, rectitude et dimensions.

### **Assurez-vous notamment :**

- Des bonnes dimensions et du bon équerrage de votre réservation de maçonnerie,
- Que votre sol, sur le débattement de la porte, est parfaitement de niveau.

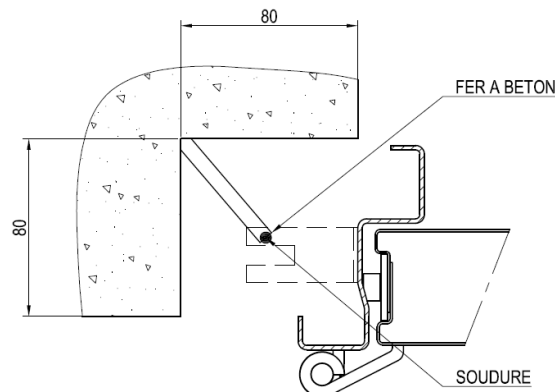
## **2. SCELLEMENT DES BATIS**

Sauf demande explicite les bâtis à sceller sont livrés avec un talon de 30 mm à noyer dans le béton.

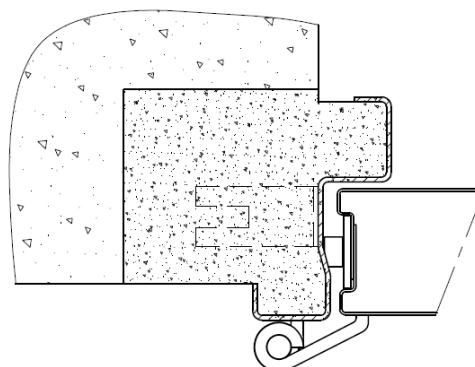
### **2.1. SCELLEMENT DU DORMANT SEUL**

- Relever les pattes de scellement.
- Présenter le dormant dans la réservation et le positionner par rapport au trait de niveau.  
Le dessous de la cornière d'écartement doit se situer au niveau du sol fini.
- Caler le dormant, vérifier : son aplomb, l'équerrage de la traverse haute et le parallélisme des 2 montants.  
S'assurer que les montants et la traverse ne soient pas cintrés.

Préfixation du bâti : Il peut être réalisé par le moyen de fer à béton insérés en force dans la maçonnerie et soudés aux pattes de scellement



- Sceller les pattes de scellement dans les empochements.

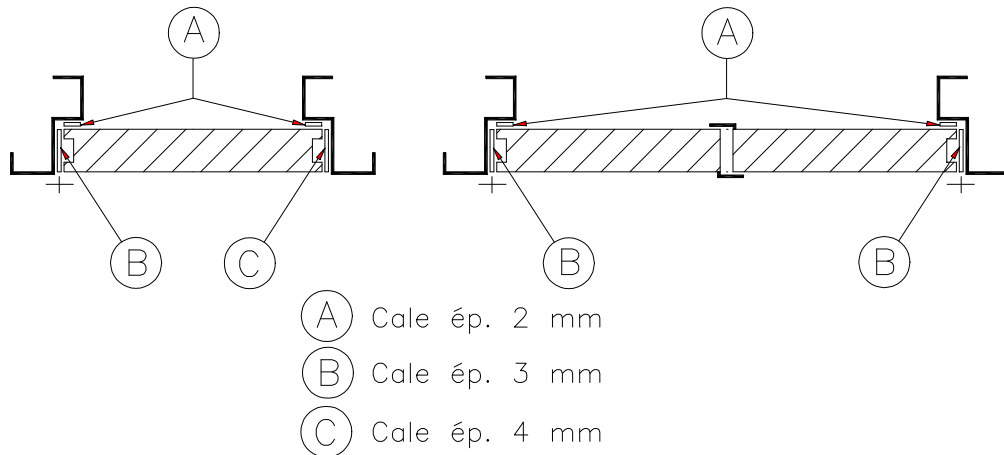


- Procéder au calfeutrement en veillant au bon remplissage et en s'assurant que celui-ci ne cintré pas le dormant.
- Après séchage, engorder le vantail dans le dormant en effectuant un graissage des paumelles.

**Nota** : pour la mise en œuvre et le réglage des vantaux et pour le montage des quincailleries se reporter aux notices de montage correspondantes (fournie avec les vantaux)

## 2.2. SCCELLEMENT EN BLOC PORTE

- a) Engorder le vantail dans le dormant après **graissage** des paumelles,  
Vérifier le sens d'ouverture de votre bloc-porte,  
Prévoir les cales de jeu suivant le type de porte (voir ci-dessous)



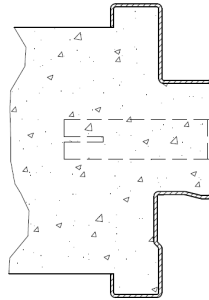
131.dwg

- b) Mettre les cales en place suivant le croquis.  
c) Relever les pattes de scellement.  
d) Présenter le bloc porte dans les réservations de maçonnerie.  
e) Positionner le bloc porte par rapport au trait de niveau situé à 1 m du sol fini.  
Le dessous de la cornière d'écartement doit se situer au niveau du sol fini.  
f) Caler le bloc porte, vérifier son aplomb et la régularité du jeu en périphérie.  
g) Boucher au mortier de ciment les réservations et procéder au calfeutrement en veillant au bon remplissage du bâti.  
h) Après séchage, dégonder le vantail si stockage du vantail nécessaire.

**Nota :** pour la mise en œuvre et le réglage des vantaux et pour le montage des quincailleries se reporter aux notices de montage correspondantes (fournie avec les vantaux)

**2. SCELLEMENT DES HUISSERIES****2.2. SCELLEMENT DES HUISSERIES ENVELOPPANTES**

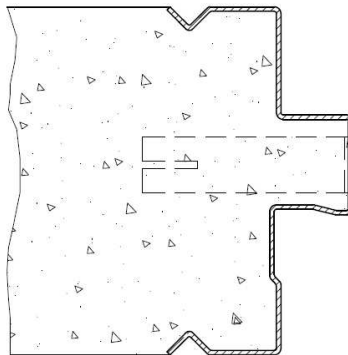
Leur installation est réalisée conjointement à la réalisation de la construction support (maçonnerie en petits éléments généralement)



Le remplissage et le calfeutrement doivent être réalisés au fur et à mesure

**2.2. SCELLEMENT DES HUISSERIES BANCHEES**

Ce type de dormant est à intégrer aux coffrages, avant le coulage du voile béton.



Ces huisseries doivent impérativement être équipées d'un mannequin de conformation afin d'éviter toute déformation lors du coulage.

Tél : 02.32.68.37.37

Fax : 02.32.49.47.44

# **NOTICE DE MONTAGE**

## **PORTES BATTANTES 1 & 2 VANTAUX**

## **PORTATECH**

### **MISE EN ŒUVRE DES BATIS A VISSER**

### **1. RECEPTION DU SUPPORT**

Localisation et identification du support, vérification de conformité, structure, rectitude et dimensions.

**Assurez-vous notamment :**

- Des bonnes dimensions et du bon équilibrage de votre réservation de maçonnerie,
- Que votre sol, sur le débattement de la porte, est parfaitement de niveau.

### **2. MATERIEL NECESSAIRE**

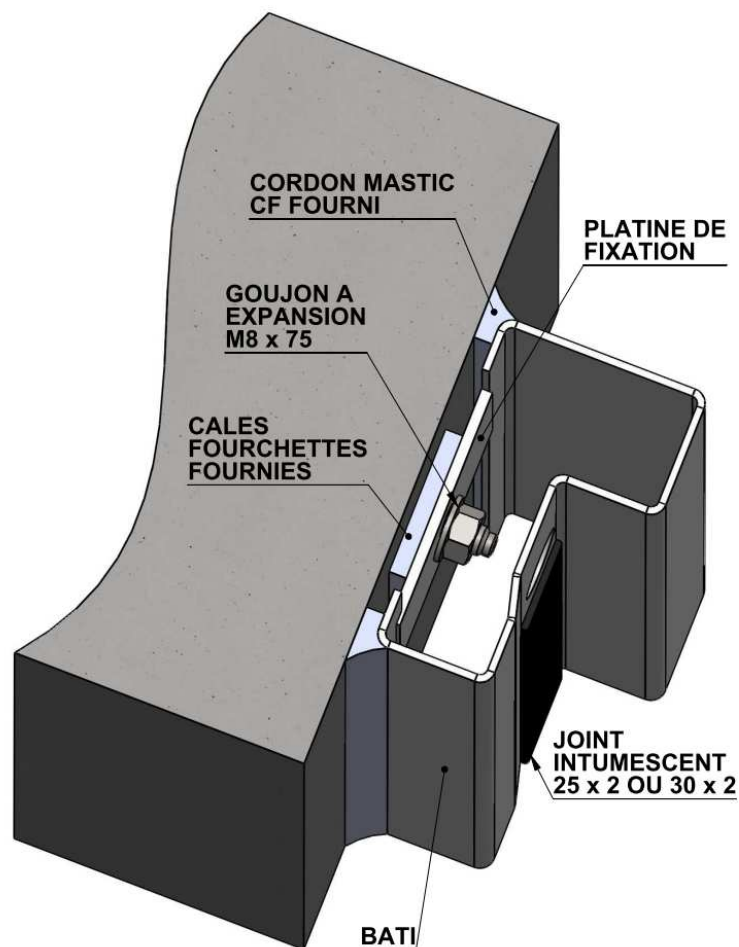
A prévoir :

- outillage classique (niveau, clef, mètre, marteau...)
- un perceuse avec un foret à béton Ø8 mm
- des goujons à expansion M8 x 75 mm

Fourni :

- cales fourchette
- mastic coupe-feu
- joint intumescent ou obturateurs pour trous de fixation

### **3. PRINCIPE**



**4. MISE EN OEUVRE**

- g) Positionner le bâti dans le tableau en conservant la cornière d'écartement. Equilibrer les jeux entre les montants et le support. Le positionner par rapport au trait de niveau. Le dessous de la cornière d'écartement doit se situer au niveau du sol fini.
- h) Brider le bâti.
- i) Percer un trou de Ø8 et de profondeur 60 mm environ au droit des trous de fixation présents dans la feuillure du bâti. Introduire un goujon à expansion acier M8 x 75 mm dans chacun de ces trous.
- j) Caler le dormant à l'aide des cales fourchette fournies. Equilibrer les jeux périphériques autant que possible.
- k) Vérifier : son aplomb, l'équerrage de la traverse haute et le parallélisme des 2 montants. S'assurer que les montants et la traverse ne soient pas cintrés.
- l) Serrer énergiquement les écrous de ces goujons à l'aide d'une clef à pipe de 13 mm.
- m) Oter la cornière d'écartement.
- n) Réaliser le calfeutrement entre le bâti et le support à l'aide du mastic fourni
- o) Installer les obturateurs dans les trous permettant la fixation.
- p) Engonder le vantail dans le dormant en effectuant un graissage des paumelles.

**Nota :** pour la mise en œuvre et le réglage des vantaux et pour le montage des quincailleries se reporter aux notices de montage correspondantes (fournie avec les vantaux)

Tél : 02.32.68.37.37

Fax : 02.32.49.47.44

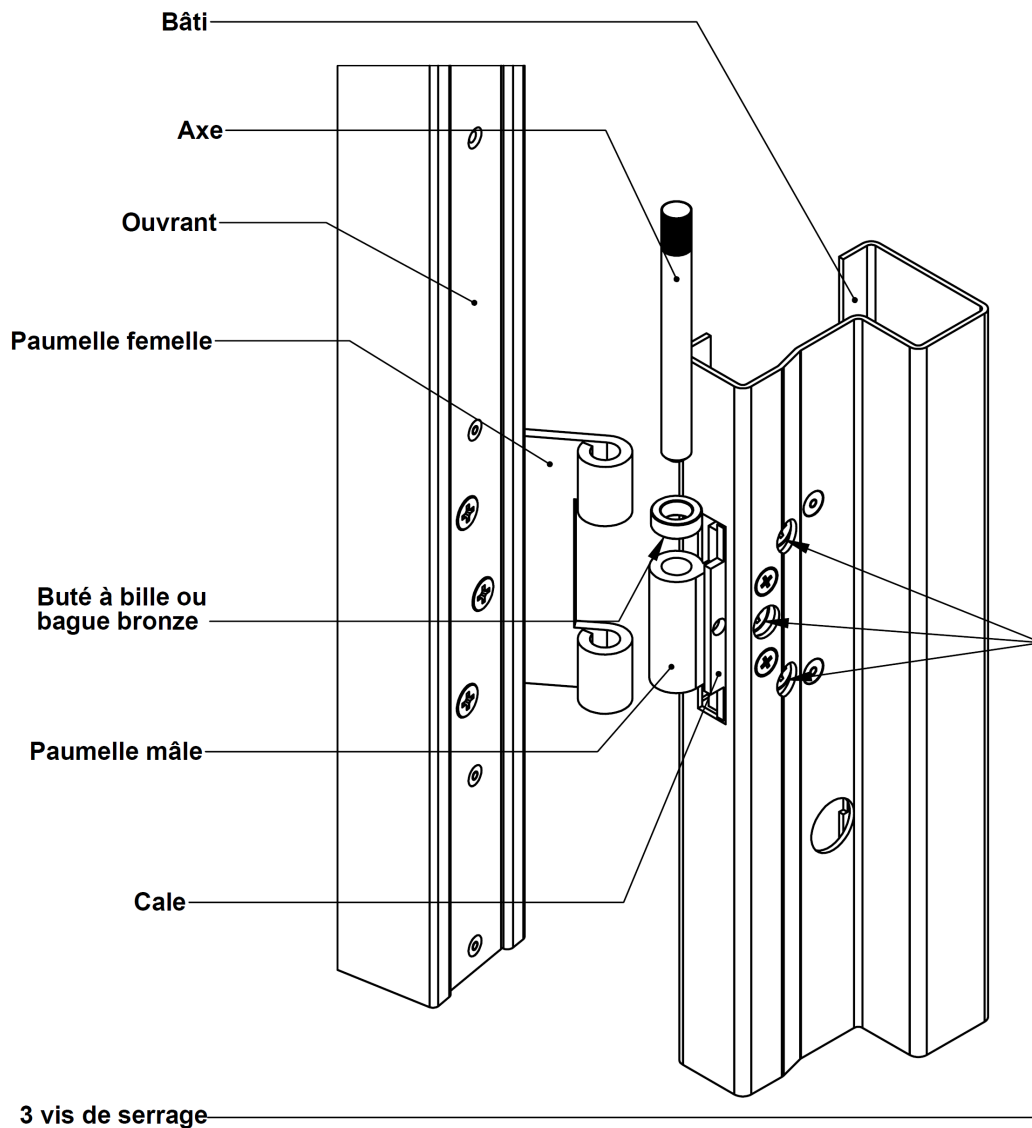
# **NOTICE DE MONTAGE**

## **PORTES BATTANTES 1 & 2 VANTAUX**

### **PAUMELLES REGLABLES**

## PAUMELLES REGLABLES

Ces paumelles permettent d'ajuster des jeux de fonctionnement au niveau du montant côté paumelles et/ou serrure avec une plage de  $\pm 3$  mm.



### **Protocole de réglage :**

- 1 - Présenter la lame de paumelle femelle en vis-à-vis de la lame de paumelle mâle.
  - 2 - Insérer la bague bronze dans le jeu ménagé à cet effet au dessus de la lame de paumelle mâle
  - 3 - Passer l'axe au travers des deux lames de paumelles et de la bague.
  - 4 - Fermer la porte et relever les jeux de fonctionnement.
  - 5 - Desserrer les trois vis de serrage, retirer la cale à l'aide d'un tournevis, mettre en place une cale d'épaisseur adéquate et resserrer les trois vis.
- Nota : Si le jeu mesuré à proximité de la paumelle est supérieur à la valeur préconisée supprimer la cale ou la remplacer par une cale d'épaisseur inférieure.
- Si le jeu est inférieur à la valeur préconisée ajouter une cale ou la remplacer par une cale d'épaisseur supérieure.
- 6 - Fermer la porte, contrôler les jeux de fonctionnement et cas de nécessité réitérer l'étape 4.

### **Spécification du colisage :**

Le sachet comprenant les cales, axes, bagues pour deux ensembles de paumelles sera joint au colis accessoires.

Tél : 02.32.68.37.37

Fax : 02.32.49.47.44

# **NOTICE DE MONTAGE**

## **PORTES BATTANTES 2 VANTAUX**

### **SELECTEURS DE FERMETURE**

## SELECTEURS DE FERMETURE

### MONTAGE DU SELECTEUR DE FERMETURE

Le sélecteur permet, sur les portes à 2 vantaux équipées de ferme porte, la fermeture ordonnée des vantaux. Placé en haut de la porte, suivant indications ci-dessous, il maintient le premier vantail ouvert pendant le temps nécessaire à la fermeture de l'autre vantail.

