



PORTES RESISTANT AU FEU  
TITULAIRE N°2

[www.marque-nf.com](http://www.marque-nf.com)

Cette marque certifie :

- La conformité à l'arrêté du 22 mars 2004 et protocoles d'application
- La conformité à la norme NFS 61937-1 & 2,
- La conformité aux normes NF EN 1154, 1155 & 1158,
- Les valeurs des caractéristiques annoncées dans cette fiche

#### ATTENTION !

**MODE 0** : Porte normalement fermée sans système de fermeture,

**MODE 1** : Porte normalement fermée équipée d'un système de fermeture,

**MODE 2** : Porte normalement ouverte équipée d'un système de retenu avec déclenchement pour sa fermeture.

Organisme certificateur :

**AFNOR - CERTIFICATION**  
11 rue Francis de Pressensé  
93 571 La Plaine Saint-Denis Cedex

## SOMMAIRE

### CARACTERISTIQUES DE RESITANCE AU FEU

#### GENERALITES

##### DOMAINE DIMENSIONNEL

|                        |     |
|------------------------|-----|
| BLOC-PORTE A 1 VANTAIL | p.3 |
| BLOC-PORTE A 2 VANTAUX | p.3 |

|                    |     |
|--------------------|-----|
| NATURE DE LA PAROI | p.4 |
|--------------------|-----|

|                     |     |
|---------------------|-----|
| DOMAINE DE VALIDITE | p.4 |
|---------------------|-----|

##### IDENTIFICATION DU PRODUIT FINI : « MARQUAGE »

|              |     |
|--------------|-----|
| EMPLACEMENT  | p.5 |
| CODIFICATION | p.5 |

|                            |       |
|----------------------------|-------|
| QUINCAILLERIES ADMISSIBLES | p.6-9 |
|----------------------------|-------|

##### IDENTIFICATION DES DECLENCHEURS ELECTROMAGNETIQUE

|                         |     |
|-------------------------|-----|
| EMPLACEMENT DU MARQUAGE | p.8 |
| IDENTIFICATION          | p.8 |
| CODIFICATION            | p.8 |

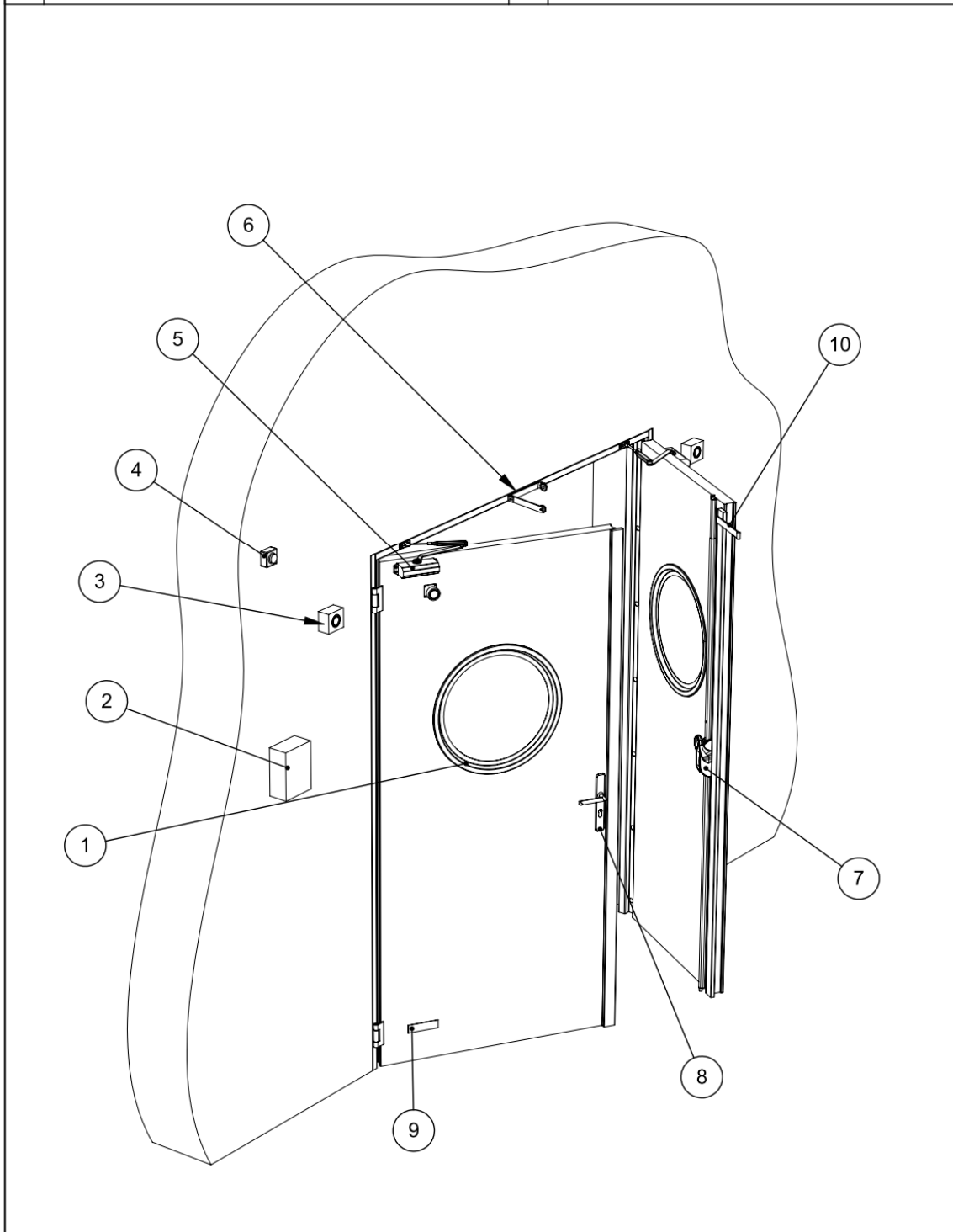
|                               |      |
|-------------------------------|------|
| INSTALLATION ET MISE EN ŒUVRE | p.10 |
|-------------------------------|------|

|                         |      |
|-------------------------|------|
| CONSIGNES D'UTILISATION | p.10 |
|-------------------------|------|

|  |      |
|--|------|
| INSTRUCTIONS CONCERNANT LA MAINTENANCE | p.11 |
|--|------|

**REPRESENTATION GRAPHIQUE AVEC REPERAGE DES PIECES DETACHEES**

|   |  |    |                                     |
|---|--|----|-------------------------------------|
| 1 | OCULUS                                 | 6  | SELECTEUR DE FERMETURE              |
| 2 | BOITIER DETECTEUR AUTONOME DECLENCHEUR | 7  | SERRURE GARNITURE VANTAIL SEMI-FIXE |
| 3 | VENTOUSE ELECTROMAGNETIQUE             | 8  | SERRURE GARNITURE VANTAIL MOBILE    |
| 4 | BOITIER ANTI-REARMEMENT                | 9  | PLAQUE SIGNALETIQUE                 |
| 5 | FERME PORTE                            | 10 | ENTRAÎNEUR DE SECURITE              |



**CARACTERISTIQUES DE RESISTANCE AU FEU**

| GENERALITES                             |                   |                       |                                   |      |        |        |                               |      |      |      |                       |  |                 |                 |     |       |                        |     |    |    |    |
|---|-------------------|-----------------------|-----------------------------------|------|--------|--------|-------------------------------|------|------|------|-----------------------|--|-----------------|-----------------|-----|-------|------------------------|-----|----|----|----|
| Portes battantes                        | Nombre de vantaux | Epaisseur des vantaux | DOMAINE DIMENSIONNEL              |      |        |        |                               |      |      |      | surface               | CLASSEMENT SELON LA NORME NF en 1634-1 (E, EI) |                 |                 |     | Mode  | JEUX DE FONCTIONNEMENT |     |    |    |    |
|   |                   |                       | Dimensions de passage libre en mm |      |        |        | Dimensions des panneaux en mm |      |      |      |                       | Sens Du feu                                    | EI <sub>1</sub> | EI <sub>2</sub> | E   |       | Haut                   | Bas | Cp | Cs | FF |
|   |                   |                       | LPL                               |      | HPL    |        | LP                            |      | HP   |      |                       |  |                 |                 |     |       |                        |     |    |    |    |
| EIFeu                                   |                   |                       | Mini                              | Maxi | Mini   | Maxi   | Mini                          | Maxi | Mini | Maxi |                       |  |                 |                 |     |       |                        |     |    |    |    |
| <b>Bloc-portes à 1 vantail</b>          |                   |                       |                                   |      |        |        |                               |      |      |      |                       |  |                 |                 |     |       |                        |     |    |    |    |
| <b>1VP 30</b>                           | 1                 | 52                    | 504                               | 1114 | 1724.5 | 2649.5 | 545                           | 1155 | 1735 | 2660 | ≤ 2.8 m <sup>2</sup>  | RV   | 30(*)           | 30              | 30  | 0-1-2 | 4.5                    | 10  | 4  | 5  | 3  |
| <b>1VP 60</b>                           | 1                 | 52                    | 504                               | 1114 | 1724.5 | 2649.5 | 545                           | 1155 | 1735 | 2660 | ≤ 2.8 m <sup>2</sup>  | RV   | 30(*)           | 60              | 60  | 0-1-2 | 4.5                    | 10  | 4  | 5  | 3  |
| <b>1VP 120</b>                          | 1                 | 52                    | 509                               | 1224 | 1675   | 2575   | 550                           | 1265 | 1687 | 2587 | ≤ 2.97 m <sup>2</sup> | RV   | 30              | 120             | 120 | 0-1-2 | 4                      | 10  | 5  | 5  | 3  |
| <b>Blocs-portes à 2 vantaux égaux</b>   |                   |                       |                                   |      |        |        |                               |      |      |      |                       |  |                 |                 |     |       |                        |     |    |    |    |
| <b>2VP 30</b>                           | 2                 | 52                    | 945                               | 2215 | 1723   | 2648   | 490                           | 1125 | 1735 | 2660 | ≤ 5.43m <sup>2</sup>  | RV   | 30(*)           | 30              | 30  | 0-1-2 | 4                      | 9   | 4  | 7  | 3  |
| <b>2VP 60</b>                           | 2                 | 52                    | 945                               | 2215 | 1723   | 2648   | 490                           | 1125 | 1735 | 2660 | ≤ 5.43m <sup>2</sup>  | RV   | 30(*)           | 60              | 60  | 0-1-2 | 4                      | 9   | 4  | 7  | 3  |
| <b>2VP 120</b>                          | 2                 | 52                    | 1040                              | 2438 | 1675   | 2575   | 538                           | 1237 | 1687 | 2587 | ≤ 5.81m <sup>2</sup>  | RV   | 30              | 120             | 120 | 0-1-2 | 4                      | 10  | 4  | 6  | 3  |
| <b>Blocs-portes à 2 vantaux inégaux</b> |                   |                       |                                   |      |        |        |                               |      |      |      |                       |  |                 |                 |     |       |                        |     |    |    |    |
| <b>2VP 30</b>                           | 2                 | 52                    | 780                               | 1795 | 1695   | 2600   | 265                           | 1180 | 1710 | 2615 | ≤ 4.26m <sup>2</sup>  | RV   | 30(*)           | 30              | 30  | 0-1-2 | 4                      | 9   | 4  | 7  | 3  |
| <b>2VP 60</b>                           | 2                 | 52                    | 780                               | 1795 | 1695   | 2600   | 265                           | 1180 | 1710 | 2615 | ≤ 4.26m <sup>2</sup>  | RV   | 30(*)           | 60              | 60  | 0-1-2 | 4                      | 9   | 4  | 7  | 3  |
| <b>2VP 120</b>                          | 2                 | 52                    | 770                               | 1814 | 1675   | 2575   | 270                           | 1220 | 1687 | 2587 | ≤ 4.5m <sup>2</sup>   | RV   | 30              | 120             | 120 | 0-1-2 | 4                      | 10  | 4  | 6  | 3  |

(\*) : EI<sub>1</sub> = 30 sur demande.

(\*\*): **Nota : Si la largeur du vantail semi-fixe est inférieure à 490 mm alors le mode est 0.**

Légende :

Caractéristiques dimensionnelles

LPL : Largeur de passage libre  
HPL : Hauteur de passage libre  
LP : Largeur du panneau  
HP : Hauteur du panneau

Sens du feu

RV : Recto-Verso  
R : Recto  
V : Verso

Classement

E : Etanchéité au feu  
EI : Etanchéité au feu & Isolation thermique

Jeux de fonctionnement

Cp : du côté des paumelles  
Cs : du côté de la serrure  
FF : jeu fond de feuillure

|  |   |  |
|--|---|--|
| <p><b>portafeu</b><br/> <b>ASSA ABLOY</b><br/> 24 rue des Hautes-Rives<br/> 27610 Romilly sur Andelle<br/> Tél. 02.32.68.37.37 / Fax. 02.32.49.47.44</p> | <p><b>NOTICE TECHNIQUE</b><br/> <b>PORTES BATTANTES METALLIQUES</b><br/> <b>REF. EI Feu 1VP 30, 1VP60, 1VP120, 2VP 30,</b><br/> <b>2VP60 &amp; 2VP120</b></p> | <p>Page 4/11<br/> <b>NTE 001</b><br/> Indice 8<br/> 28/01/13</p> |
|--|---|--|

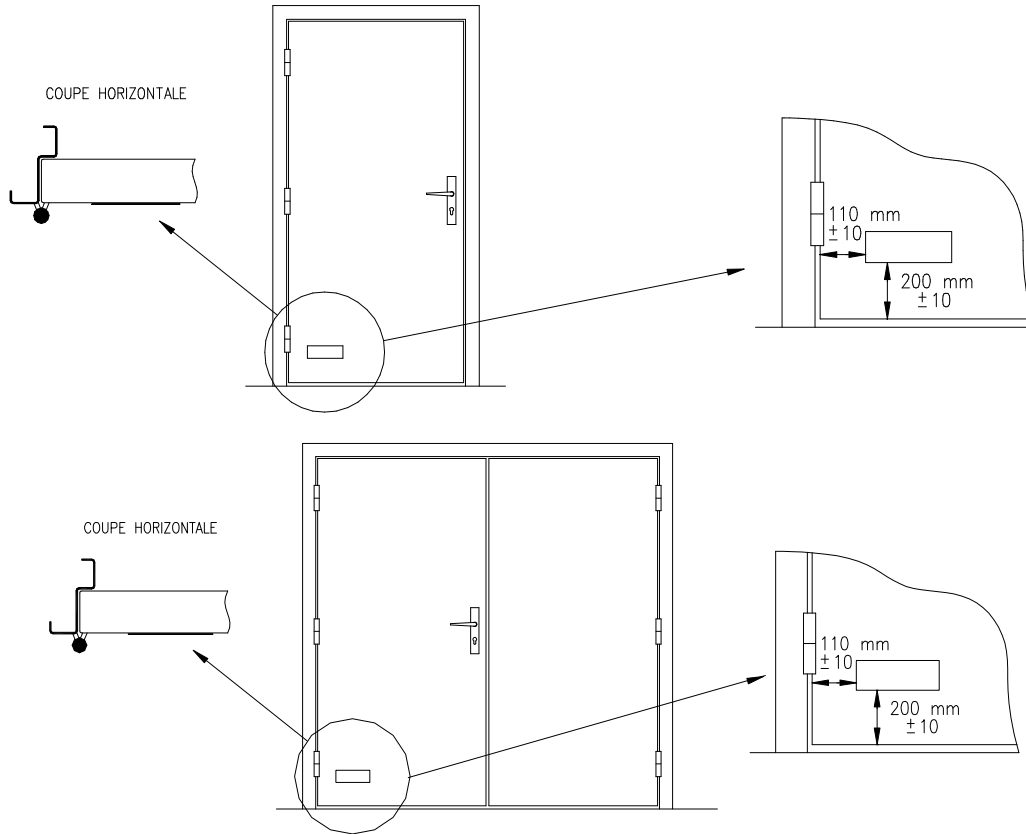
| <b>OCULUS</b>  |      |      |      |            |
|--|------|------|------|------------|
| (Dimensions admissibles exprimées en clair de vitrage) |      |      |      |            |
| Rectangulaire  |      |      |      | Circulaire |
| L  |      | H    |      | Ø          |
| Mini   | Maxi | Mini | Maxi | Maxi       |
| 195  | 395  | 395  | 1595 | 540        |

| NATURE DE LA PAROI SUPPORT  | Portes battantes EI Feu |        |        |        |         |         |
|---|-------------------------|--------|--------|--------|---------|---------|
|   | 1VP 30                  | 2VP 30 | 1VP 60 | 2VP 60 | 1VP 120 | 2VP 120 |
| Béton ou paroi maçonnée   | •                       | •      | •      | •      | •       | •       |
| Support rigide à faible densité ( <b>bâti tubulaire uniquement</b> )<br>- Masse volumique minimale : 600 Kg/m <sup>3</sup><br>- Epaisseur minimale : 200 mm | •                       | •      | •      | •      | •       | •       |
| Cloison en plaques de plâtre  | •                       | •      | •      | •      |         |         |
| Cloison DAGARD  | •                       | •      | •      | •      |         |         |

| <b>DOMAINE DE VALIDITE</b> |                         |        |                    |        |                    |         |
|----------------------------|-------------------------|--------|--------------------|--------|--------------------|---------|
| PROCES VERBAUX             | Portes battantes EI Feu |        |                    |        |                    |         |
|                            | 1VP 30                  | 2VP 30 | 1VP 60             | 2VP 60 | 1VP 120            | 2VP 120 |
| <b>Feu</b>                 | 09-A-203 (EFECTIS)      |        | 09-A-202 (EFECTIS) |        | 10-A-339 (EFECTIS) |         |
| <b>Mécanismes</b>          | SA 09 00 81 (CNPP)      |        | SA 09 00 81 (CNPP) |        | SA 09 00 81 (CNPP) |         |
|                            | SA 09 01 14 (CNPP)      |        | SA 09 01 14 (CNPP) |        | SA 09 01 14 (CNPP) |         |

**IDENTIFICATION DU PRODUIT FINI**

**EMPLACEMENT DU MARQUAGE (Coté paumelles)**



|  |                                      |                |   |            |                   |
|--|--------------------------------------|----------------|---|------------|-------------------|
|  | <b>portafeu</b><br><b>ASSA ABLOY</b> |                | 24 rue des Hautes Rives - 27 610 Romilly sur Andelle - France<br>Tél. 02.32.68.37.37      Tél. 02.32.49.47.44<br>Int. 00.33.2.32.68.37.37      Int. 00.33.2.32.49.47.44 |            | Made in France    |
|  | <b>Réf. :</b>                        |                | <b>Mode :</b>   |            |                   |
| <b>Lot :</b>   |                                      | <b>Année :</b> | <b>EI2 :</b>  | <b>E :</b> | <b>Sens feu :</b> |
| Ne jamais enlever, peindre ou recouvrir cette plaque |                                      |                |   |            |                   |

**CODIFICATION DU MARQUAGE**

|                 |   |   |
|-----------------|---|---|
| REF.            | = | Type de porte   |
| MODE 0          | = | Porte normalement fermée sans système de fermeture              |
| MODE 1          | = | Porte normalement fermée équipée d'un système de fermeture      |
| MODE 2          | = | Porte normalement ouverte équipée d'un système de retenue (DAS) |
| LOT             | = | N° de fabrication   |
| Année           | = | Année de fabrication  |
| EI <sub>1</sub> | = | (*)   |
| EI <sub>2</sub> | = | (*) (Ex. Coupe-Feu)   |
| E               | = | (*) (Ex. Pare-Flamme)   |
| RV              | = | Feu recto-verso   |
| OP              | = | Feu opposé aux paumelles  |
| CP              | = | Feu coté des paumelles  |

(\*) : EI : Etanchéité au feu & Isolation thermique  
 E : Etanchéité au feu

Nota : Le critère d'isolation (I) est scindé en deux niveaux de performances identifiés par un chiffre (1 ou 2) en indice de la lettre I. (Se rapporter à la norme NF EN 13501-2 pour plus de détail)

### QUINCAILLERIES ET ACCESSOIRES ADMISSIBLES

| CONDAMNATION          |                            |   |                     |      |   |   |                |       |       |       |        |        |
|-----------------------|----------------------------|---|---------------------|------|---|---|----------------|-------|-------|-------|--------|--------|
| Marque                | Type                       | Référence   | Nb pts<br>fermeture | Mode |   |   | Type de portes |       |       |       |        |        |
|                       |                            |   |                     | 0    | 1 | 2 | 1VP30          | 2VP30 | 1VP60 | 2VP60 | 1VP120 | 2VP120 |
| J P M                 | A mortaiser                | MULTIBAT, Axe=50  | 1                   | •    | • | • | •              | •     | •     | •     | •      | •      |
|                       |                            | ELX550 / ELX551   | 1                   | •    | • |   | •              | •     | •     | •     | •      | •      |
|                       |                            | ELX552 / ELX553   | 1                   | •    | • |   | •              | •     | •     | •     | •      | •      |
|                       |                            | ELX568 / ELX569 Axe=50                                    | 1                   | •    | • | • | •              | •     | •     | •     | •      | •      |
|                       |                            | ELX530  | 1                   | •    | • |   | •              | •     | •     | •     | •      | •      |
|                       | Antipanique<br>à mortaiser | MORTY 10<br>(HPL ≥ 1900 mm)                               | 1                   | •    | • | • | •              | •     | •     | •     | •      | •      |
|                       |                            | 90+ Push-bar  | 1                   | •    | • | • | •              | •     | •     | •     | •      | •      |
|                       | Antipanique en<br>applique | Push Control Evolution                                    | 2                   | •    | • | • | •              | •     | •     | •     | •      | •      |
|                       |                            |   | 3                   | •    | • | • | •              | •     | •     | •     | •      | •      |
|                       |                            |   | 1                   | •    | • | • | •              | •     | •     | •     | •      | •      |
|                       |                            | 89 Cross-bar  | 2                   | •    | • | • | •              | •     | •     | •     | •      | •      |
|                       |                            |   | 3                   | •    | • | • | •              | •     | •     | •     | •      | •      |
| 1                     |                            |   | •                   | •    | • | • | •              | •     | •     | •     | •      |        |
| 179 Europad           | 2                          | •   | •                   | •    | • | • | •              | •     | •     | •     |        |        |
| VACHETTE              | à mortaiser                | D40 – D450 Axe=50   | 1                   | •    | • | • | •              | •     | •     | •     | •      |        |
|                       |                            | D45 URGENGE Axe=50 (*)                                    | 1                   | •    | • | • | •              | •     | •     | •     | •      |        |
|                       |                            | D350 Axe=50   | 1                   | •    | • | • | •              | •     | •     | •     | •      |        |
|                       |                            | Serrure multipoints 5000 Axe=50                           | 1                   | •    | • | • | •              | •     | •     | •     | •      |        |
|                       | Antipanique en<br>applique | 6800 BM   | 1                   | •    | • | • | •              | •     | •     | •     | •      |        |
|                       |                            |   | 2                   | •    | • | • | •              | •     | •     | •     | •      |        |
|                       |                            |   | 3                   | •    | • | • | •              | •     | •     | •     | •      |        |
|                       |                            | 1900 BM   | 1                   | •    | • | • | •              | •     | •     | •     | •      |        |
|                       |                            |   | 2                   | •    | • | • | •              | •     | •     | •     | •      |        |
|                       |                            |   | 3                   | •    | • | • | •              | •     | •     | •     | •      |        |
| SAFE PAD 733 FLT      | 2                          | •   | •                   | •    | • | • | •              | •     | •     |       |        |        |
| Crémone               | 722 CFPF                   | 2   | •                   | •    |   | • | •              | •     | •     |       |        |        |
| DENY<br>FONTAINE      | à mortaiser                | 1136 Axe=50   | 1                   | •    | • | • | •              | •     | •     | •     | •      |        |
|                       |                            | 1147 Axe=50   | 1                   | •    | • | • | •              | •     | •     | •     |        |        |
|                       |                            | 11860 Axe=50  | 1                   | •    | • | • | •              | •     | •     | •     |        |        |
|                       |                            | 7931 Axe=70   | 1                   | •    | • | • | •              | •     | •     | •     |        |        |
|                       |                            | 1149 Axe =120 (*) (PACK PMR)<br>Personne Mobilité Réduite | 1                   | •    | • | • | •              | •     | •     | •     |        |        |
|                       | Antipanique en<br>applique | AFORA   | 1                   | •    | • | • | •              | •     | •     | •     | •      |        |
|                       |                            |   | 2                   | •    | • | • | •              | •     | •     | •     |        |        |
|                       |                            |   | 3                   | •    | • | • | •              | •     | •     | •     |        |        |
|                       | Motorisée en<br>applique   | 20600   | 3                   | •    | • | • | •              | •     | •     | •     | •      |        |
|                       |                            |   | 20415               | 4    | • | • | •              | •     | •     | •     | •      |        |
|                       |                            |   | 20453               | 1    | • | • | •              | •     | •     | •     | •      |        |
|                       |                            |   | 20413               | 3    | • | • | •              | •     | •     | •     | •      |        |
| BKS                   | à mortaiser                | SECURY 21 (*) Axe=80<br>(HPL ≥ 1900 mm)                   | 3                   | •    | • | • | •              | •     | •     | •     |        |        |
| ASSA<br>ABLOY         | à mortaiser                | KEL560  | 1                   | •    | • | • | •              | •     | •     | •     |        |        |
|                       |                            | KEL561  | 1                   | •    | • |   | •              | •     | •     | •     |        |        |
|                       |                            | KEL568 DAS440 Axe=50                                      | 1                   | •    | • | • | •              | •     | •     | •     |        |        |
|                       |                            | KEL520  | 1                   | •    | • |   | •              | •     | •     | •     |        |        |
|                       |                            | KEL160  | 1                   | •    | • | • | •              | •     | •     | •     |        |        |
| ISEO                  | Antipanique<br>à mortaiser | PALMO   | 1                   | •    | • | • | •              | •     | •     | •     |        |        |
|                       |                            | PUSH-PALMO  | 1                   | •    | • | • | •              | •     | •     | •     |        |        |
|                       | Antipanique en<br>applique | IDEA BARRE  | 1                   | •    | • | • | •              | •     | •     | •     |        |        |
|                       |                            |   | 2                   | •    | • | • | •              | •     | •     | •     |        |        |
|                       |                            |   | 3                   | •    | • | • | •              | •     | •     | •     |        |        |
|                       |                            | IDEA BARRE INOX   | 1                   | •    | • | • | •              | •     | •     | •     |        |        |
|                       |                            |   | 2                   | •    | • | • | •              | •     | •     | •     |        |        |
|                       |                            |   | 3                   | •    | • | • | •              | •     | •     | •     |        |        |
|                       |                            | IDEA PUSH   | 1                   | •    | • | • | •              | •     | •     | •     |        |        |
|                       |                            |   | 2                   | •    | • | • | •              | •     | •     | •     |        |        |
|                       |                            |   | 3                   | •    | • | • | •              | •     | •     | •     |        |        |
|                       |                            | IDEA PUSH-BOLT  | 2                   | •    | • | • | •              | •     | •     | •     |        |        |
| 3                     | •                          |   | •                   | •    | • | • | •              | •     |       |       |        |        |
| FRATELLI<br>COMUNELLO | Crémone                    | 680   | 2                   | •    | • |   | •              | •     | •     |       |        |        |
| FERMOD                | Crémone                    | 219   | 2                   | •    | • |   | •              | •     | •     |       |        |        |
|                       |                            |   | 3                   | •    | • |   | •              | •     | •     |       |        |        |
| IBFM                  | Verrou à bascule           | 421-24  | 2                   | •    | • |   | •              | •     | •     |       |        |        |

(\*) : Ces serrures sont homologuées CE EN 179 sous réserve d'utilisation des ensembles de garnitures agrées (consulter la documentation fournisseur).

|  |   |   |
|--|---|---|
| <p style="text-align: center;"><b>portafeu</b><br/><b>ASSA ABLOY</b><br/>24 rue des Hautes-Rives<br/>27610 Romilly sur Andelle<br/>Tél. 02.32.68.37.37 / Fax. 02.32.49.47.44</p> | <p><b>NOTICE TECHNIQUE</b><br/><b>PORTES BATTANTES METALLIQUES</b><br/><b>REF. EIFeu 1VP 30, 1VP60, 1VP120, 2VP 30,</b><br/><b>2VP60 &amp; 2VP120</b></p> | <p>Page 7/11<br/><b>NTE 001</b><br/>Indice 8<br/>28/01/13</p> |
|--|---|---|

| <b>GARNITURES</b> |  |
|-------------------|--|
| Mode 0 - 1 ou 2   | <p>Toutes poignées, béquilles, platines, rosettes, en acier, acier inox., aluminium ou alliage d'aluminium, zamack chromé, ou laiton.</p> <p><b>Dans le cas des garnitures destinées aux serrures homologuées CE EN 179, l'ensemble de manœuvre est spécifique et est un complément obligatoire de la serrure.</b></p> |

| <b>DISPOSITIFS DE FERMETURE ET ACCESSOIRES ASSOCIES</b> |                |         |                 |       |      |   |   |                |       |       |       |        |        |
|---|----------------|---------|-----------------|-------|------|---|---|----------------|-------|-------|-------|--------|--------|
| <b>FERME-PORTES</b>                                     |                |         |                 |       |      |   |   |                |       |       |       |        |        |
| Marque  | Référence      | Montage | Bras            | Force | Mode |   |   | Type de portes |       |       |       |        |        |
|   |                |         |                 |       | 0    | 1 | 2 | 1VP30          | 2VP30 | 1VP60 | 2VP60 | 1VP120 | 2VP120 |
| ASSA ABLOY  | DC 120         | CP      | Compas          | 2-4   |      | • | • | •              | •     | •     | •     | •      | •      |
|   | DC 200         | CP/COP  | Compas          | 2-4   |      | • | • | •              | •     | •     | •     | •      | •      |
|   | DC 300         | CP/COP  | Compas          | 3-6   |      | • | • | •              | •     | •     | •     | •      | •      |
|   | DC 340         | CP/COP  | Glissière       | 1-4   |      | • | • | •              | •     | •     | •     | •      | •      |
|   | DC 500         | COP     | Glissière       | 1-4   |      | • | • | •              | •     | •     | •     | •      | •      |
| LEVASSEUR   | HL 105 N°3     | CP      | Glissière       | 3     |      | • | • | •              | •     | •     | •     | •      | •      |
|   | HL 105 N°4     | CP      | Glissière       | 4     |      | • | • | •              | •     | •     | •     | •      | •      |
| DORMA   | TS89 F         | CP/COP  | Compas          | 3-6   |      | • | • | •              | •     | •     | •     | •      | •      |
|   | TS90           | CP      | Glissière       | 4     |      | • | • | •              | •     | •     | •     | •      | •      |
|   | TS92           | CP/COP  | Glissière       | 2-4   |      | • | • | •              | •     | •     | •     | •      | •      |
|   | TS93           | CP/COP  | Glissière       | 2-5   |      | • | • | •              | •     | •     | •     | •      | •      |
| GEZE  | EMF (**)       | CP/COP  | Glissière       | -     |      | • | • | •              | •     | •     | •     | •      | •      |
|   | TS 4000        | CP/COP  | Compas          | 1-6   |      | • | • | •              | •     | •     | •     | •      | •      |
|   | TS 3000 V      | CP      | Glissière       | 1-4   |      | • | • | •              | •     | •     | •     | •      | •      |
| ECO   | TS 5000        | CP/COP  | Glissière       | 2-6   |      | • | • | •              | •     | •     | •     | •      | •      |
|   | TS 51          | CP/COP  | Glissière       | 1-4   |      | • | • | •              | •     | •     | •     | •      | •      |
|   | TS 61          | CP/COP  | Glissière       | 2-5   |      | • | • | •              | •     | •     | •     | •      | •      |
|   | EF (**)        | CP/COP  | Glissière       | -     |      | • | • | •              | •     | •     | •     | •      | •      |
| <b>SELECTEURS</b>                                       |                |         |                 |       |      |   |   |                |       |       |       |        |        |
| ASSA ABLOY  | G461           | CP      | Bandeau         |       |      | • | • |                | •     |       | •     |        | •      |
| CEMAP   | SELECT 150     | CP      | Bras gravitaire |       |      | • | • |                | •     |       | •     |        | •      |
|   | SELECT 220     | CP      | Bras gravitaire |       |      | • | • |                | •     |       | •     |        | •      |
| JPM   | 914000         | CP      | Bras gravitaire |       |      | • | • |                | •     |       | •     |        | •      |
| DORMA   | SR 390         | CP      | Bras oscillant  |       |      | • | • |                | •     |       | •     |        | •      |
|   | GSR            | CP/COP  | Bandeau         |       |      | • | • | •              |       | •     |       | •      | •      |
|   | G-SR EMF 2 (*) | CP/COP  | Bandeau         |       |      | • | • |                | •     |       | •     |        | •      |
| ECO   | SR             | CP/COP  | Bandeau         |       |      | • | • | •              |       | •     |       | •      | •      |
|   | SR-EF 2 (*)    | CP/COP  | Bandeau         |       |      | • | • |                | •     |       | •     |        | •      |
|   | SR Basis-1     | CP      | Bras oscillant  |       |      | • | • |                | •     |       | •     |        | •      |
| <b>ENTRAINEUR DE SECURITE</b>                           |                |         |                 |       |      |   |   |                |       |       |       |        |        |
| DORMA   | MK 396         | COP     |                 |       |      | • | • |                | •     |       | •     |        | •      |
| JPM   | LES100         | COP     |                 |       |      | • | • |                | •     |       | •     |        | •      |
| CEMAP   | -              | COP     |                 |       |      | • | • |                | •     |       | •     |        | •      |

(\*) : LPL ≥ 1500 mm (LP ≥ 769, vantaux égaux)

**Nota** : L'angle maximal d'ouverture est limité à 90°.

| AUTRES EQUIPEMENTS    |                            |  |      |   |   |                |       |       |       |        |
|-----------------------|----------------------------|--|------|---|---|----------------|-------|-------|-------|--------|
| CONTROLE D'ACCES      |                            |  |      |   |   |                |       |       |       |        |
| Marque                | Référence                  | Caractéristiques                           | Mode |   |   | Type de portes |       |       |       |        |
|                       |                            |  | 0    | 1 | 2 | 1VP30          | 2VP30 | 1VP60 | 2VP60 | 1VP120 |
| LOKOD                 | KEYLEX PROFIL              | Contrôle d'accès autonome mécanique        | •    | • | • | •              | •     | •     | •     | •      |
| DENY FONTAINE         | OPTIMAL LOCK               | Cylindre avec lecteur de proximité intégré | •    | • | • | •              | •     | •     | •     | •      |
|                       | C 300                      | Applique avec lecteur de carte             | •    | • | • | •              | •     | •     |       |        |
|                       | C 1500                     | Applique avec lecteur de carte             | •    | • | • | •              | •     | •     |       |        |
| PLINTHES AUTOMATIQUES |                            |  |      |   |   |                |       |       |       |        |
| ETANCHEITE JUNG       | PAJ200 + ACCESSOIRES FLASH | -  | •    | • | • | •              | •     | •     |       |        |
| ATHMER                | SCHALL- EX L 15/30 WS      | -  | •    | • | • | •              | •     | •     |       |        |

## IDENTIFICATION DES DECLENCHEURS ELECTROMAGNETIQUES

EMPLACEMENT DU MARQUAGE : sur le déclencheur.

IDENTIFICATION :

- |    |                        |   |
|----|------------------------|---|
| 1. | 2 caractères ou plus : | Référence commerciale du déclencheur              |
| 2. | 2 caractères :         | Force du déclencheur en daN                       |
| 3. | 2 caractères :         | Les 2 derniers chiffres de l'année de fabrication |
| 3. | 2 caractères ou plus : | N° du lot de fabrication                          |
| 5. | X caractères :         | Caractéristiques d'entrées                        |

CODIFICATION DU MARQUAGE DES CARACTERISTIQUES D'ENTREES

- |        |   |                                |
|--------|---|--------------------------------|
| E.TELE | = | Entrée de télécommande         |
| Vcc    | = | Volt courant continu           |
| E      | = | Emission                       |
| R      | = | Rupture                        |
| W      | = | Watt                           |
| TBTS   | = | Très basse tension de sécurité |

Exemple de marquage d'un déclencheur électromagnétique

|  |
|--|
| DECL24E/20/99/05<br>E.TELE : 24Vcc/E/3W/TBTS |
|--|



| DISPOSITIFS DE RETENUE ET ACCESSOIRES ASSOCIES                   |            |                          |                             |                            |                                   |  |                             |   |             |
|--|------------|--------------------------|-----------------------------|----------------------------|-----------------------------------|--|-----------------------------|---|-------------|
| Mode   | Marque     | Référence                | Effort de maintien (en daN) | Tension (Uc) en volt (Vcc) | Mode de fonctionnement            | Puissance (Pc) en watt (w)             | Détection présence de porte | Contre-plaque                                 |             |
| <b>VENTOUSES ELECTROMAGNETIQUES SOUS BOITIER MURAL</b>           |            |                          |                             |                            |                                   |  |                             |   |             |
| 2  | MECALECTRO | AC916MD01                | 20                          | 24                         | Rupture                           | 0.6                                    | NON                         | Plaque polaire articulée (livrée avec le kit) |             |
|  |            | AC916MD05                |                             | 24                         |                                   |  | OUI                         |   |             |
|  |            | AC916MD02                |                             | 48                         |                                   |  | NON                         |   |             |
|  |            | AC916MD06                |                             | 48                         |                                   |  | OUI                         |   |             |
|  |            | AC912MD20                |                             | 24                         | Emission                          | 3                                      | NON                         |   |             |
|  |            | AC918MD25                |                             | 24                         |                                   | 3.5                                    | OUI                         |   |             |
|  |            | AC912MD21                |                             | 48                         |                                   | 3                                      | NON                         |   |             |
|  |            | AC918MD26                |                             | 48                         |                                   | 3.5                                    | OUI                         |   |             |
| <b>VENTOUSES ELECTROMAGNETIQUES SOUS BOITIER RENFORCE MURAL</b>  |            |                          |                             |                            |                                   |  |                             |   |             |
| 2  | MECALECTRO | AC916ME07                | 20                          | 24                         | Rupture                           | 0.6                                    | NON                         | Plaque polaire standard                       |             |
|  |            | AC916ME08                |                             | 48                         |                                   |  |                             |   |             |
| <b>VENTOUSES ELECTROMAGNETIQUES SOUS BOITIER RENFORCE AU SOL</b> |            |                          |                             |                            |                                   |  |                             |   |             |
| 2  | MECALECTRO | AC918ME07                | 40                          | 24                         | Rupture                           | 1.6                                    | NON                         | Plaque polaire standard                       |             |
|  |            | AC918ME08                |                             | 48                         |                                   |  |                             |   |             |
| <b>BOITIERS DE REARMEMENT</b>                                    |            |                          |                             |                            |                                   |  |                             |   |             |
| Mode   | Marque     | Référence                | Tension (Uc) en volt (Vcc)  | Mode de fonctionnement     | Capacité de coupure en Ampère (A) | Pouvoir de coupure en Volt Ampère (VA) |                             |   |             |
| 2  | CEMAP      | BBPARE2448               | 24/48                       |                            |                                   |  |                             |   |             |
|  | MECALECTRO | BR02                     | 24<br>48                    |                            | 10                                | 1660                                   |                             |   |             |
| <b>DETECTEURS AUTONOMES DECLENCHEURS (D.A.D.)</b>                |            |                          |                             |                            |                                   |  |                             |   |             |
| Mode   | Marque     | Référence commerciale    | N° d'identification         | Détecteur optique de fumée |                                   |  |                             |   |             |
| 2  | FINSECUR   | CARAIBES 1 (secouru)     | DADC1601                    | CAP 100 (NF-EN 54-7)       |                                   |  |                             |   |             |
|  |            | CARAIBES 2 (non secouru) | DADC2602                    |                            |                                   |  |                             |   |             |
| <b>CONTACTS INVERSEURS DE POSITION</b>                           |            |                          |                             |                            |                                   |  |                             |   |             |
| 1-2  | CROUZET    | 83 581 003               |                             |                            |                                   |  |                             |   |             |
|  | KUBLER     | DRU avec aimants Réf. M2 |                             |                            |                                   |  |                             |   |             |
|  | EFF EFF    | 10405                    |                             |                            |                                   |  |                             |   |             |
|  | CEMAP      | COFEUILLACIER 4m         |                             |                            |                                   |  |                             |   |             |
| <b>BOITIER DE CONNEXIONS</b>                                     |            |                          |                             |                            |                                   |  |                             |   |             |
| 2  | CEMAP      | BGIF 120                 |                             |                            |                                   |  |                             |   |             |
|  | CEMAP      | BGIF 150                 |                             |                            |                                   |  |                             |   |             |
|  | LEGRAND    | 920 41                   |                             |                            |                                   |  |                             |   | N°A 39/2003 |
|  | SAREL      | 051 77                   |                             |                            |                                   |  |                             |   | /           |
| <b>BOUTON POUSSOIR (Option)</b>                                  |            |                          |                             |                            |                                   |  |                             |   |             |
| 2  | CEMAP      | BBPAFP                   |                             |                            |                                   |  |                             |   |             |
|  | MOELLER    | M22-D-G-X1/KC11/I        |                             |                            |                                   |  |                             |   |             |

|  |  |   |
|--|--|---|
| <p style="text-align: center;"><b>portafeu</b><br/> <b>ASSA ABLOY</b><br/> 24 rue des Hautes-Rives<br/> 27610 Romilly sur Andelle<br/> Tél. 02.32.68.37.37 / Fax. 02.32.49.47.44</p> | <p><b>NOTICE TECHNIQUE</b><br/> <b>PORTES BATTANTES METALLIQUES</b><br/> <b>REF. EIfeu 1VP 30, 1VP60, 1VP120, 2VP 30,</b><br/> <b>2VP60 &amp; 2VP120</b></p> | <p>Page 10/11<br/> <b>NTE 001</b><br/> Indice 8<br/> 28/01/13</p> |
|--|--|---|

## **INSTALLATION ET MISE EN OEUVRE**

L'installation est la mise en œuvre est réalisé suivant les notices de montage appropriées.

| TABLEAU RECAPITULATIF DES NOTICES DE MONTAGE |   |
|--|---|
| Référence                                    | Désignation   |
| NM 030                                       | Réception du support, Scellement des bâtis                              |
| NM 031                                       | Mise en place des déclencheurs électromagnétiques                       |
| NM 032                                       | Mise en place des détecteurs ponctuels de fumée                         |
| NM 033                                       | Mise en place des paumelles réglables                                   |
| NM 034                                       | Mise en place du sélecteur de fermeture                                 |
| NM 035                                       | Mise en place du boîtier de connexion                                   |
| NM 036                                       | Mise en œuvre des bâtis à visser  |
| NM 037                                       | Portes battantes sur issue de secours                                   |
| NM 038                                       | Mise en place du kit d'étanchéité                                       |
| NM 039                                       | Mise en œuvre des bâtis en 2 parties pour cloisons en plaques de plâtre |
| NM 041                                       | Assemblage du bâti démontable   |

Conformément à la notice de montage et à la fiche d'enregistrement des auto-contrôles NF des portes battantes référencée : (FORRE12001).

### **ATTENTION :**

**Toute modification effectuée après ou pendant l'installation d'une porte peut faire évoluer son mode de fonctionnement et remettre en cause le marquage NF. Consulter le fabricant.**

### **CONSIGNES D'UTILISATION**

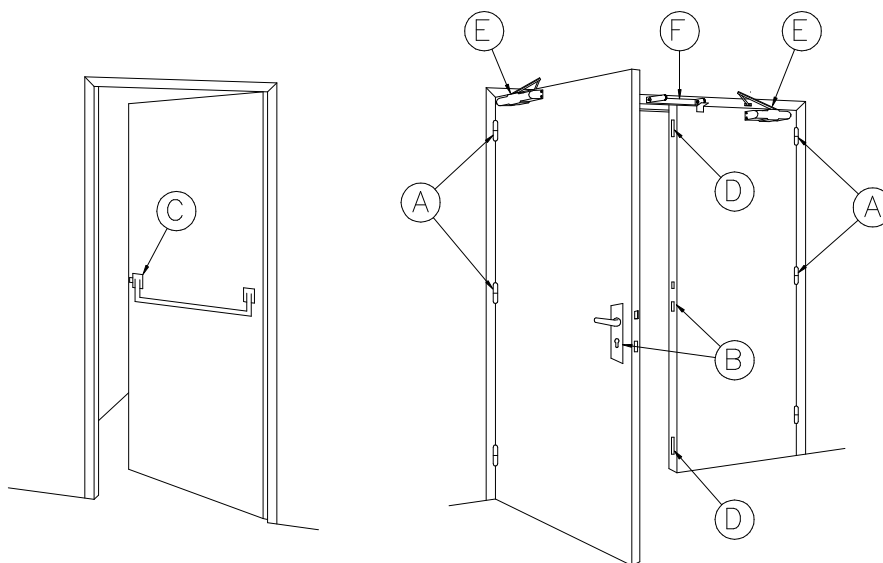
- Ne pas laver les vantaux à grande eau,
- Ne pas aider à la fermeture du vantail (risque d'endommager le ferme-porte),
- Ne pas laisser d'obstacle sur la trajectoire du vantail.

## **INSTRUCTIONS CONCERNANT LA MAINTENANCE**

### **BLOC PORTE STANDARD**

#### **1 - EXAMEN DU BLOC PORTE**

- Examiner le bloc-portes afin de déceler les éventuelles déformations, coups ou perforations pouvant entacher ses qualités.



#### **2 - EXAMEN DE L'ETANCHEITE**

- Faire fonctionner la porte et vérifier son étanchéité.
- Contrôler les joints en feuillure.
- Contrôler l'état des joints intumescents
- Vérifier l'alignement des vantaux par rapport à l'huissierie en position fermée.

#### **3 - CONTROLE DES EQUIPEMENTS**

- Contrôler les bagues antifriction des paumelles et lubrifier (A).
- Vérifier la serrure (B) ou le dispositif anti-panique (C) et lubrifier les pièces (B) et (C).
- Vérifier le fonctionnement des verrous ou crémones des vantaux secondaires; effectuer une légère lubrification (D).
- Procéder au réglage des ferme-porte (E).
- Contrôler le sélecteur de fermeture (F).
- Resserrer toute la visserie des garnitures.

#### **4 - ESSAIS DE FONCTIONNEMENT**

- Vérifier qu'aucun objet ne puisse entraver le fonctionnement des vantaux dans toute leur zone de débattement.
- Procéder aux réglages et contrôles de la conformité à la norme NFS 61937-1 & 2 de Décembre 2003 selon la notice de montage et la fiche d'enregistrement des autocontrôles NF des portes battantes.