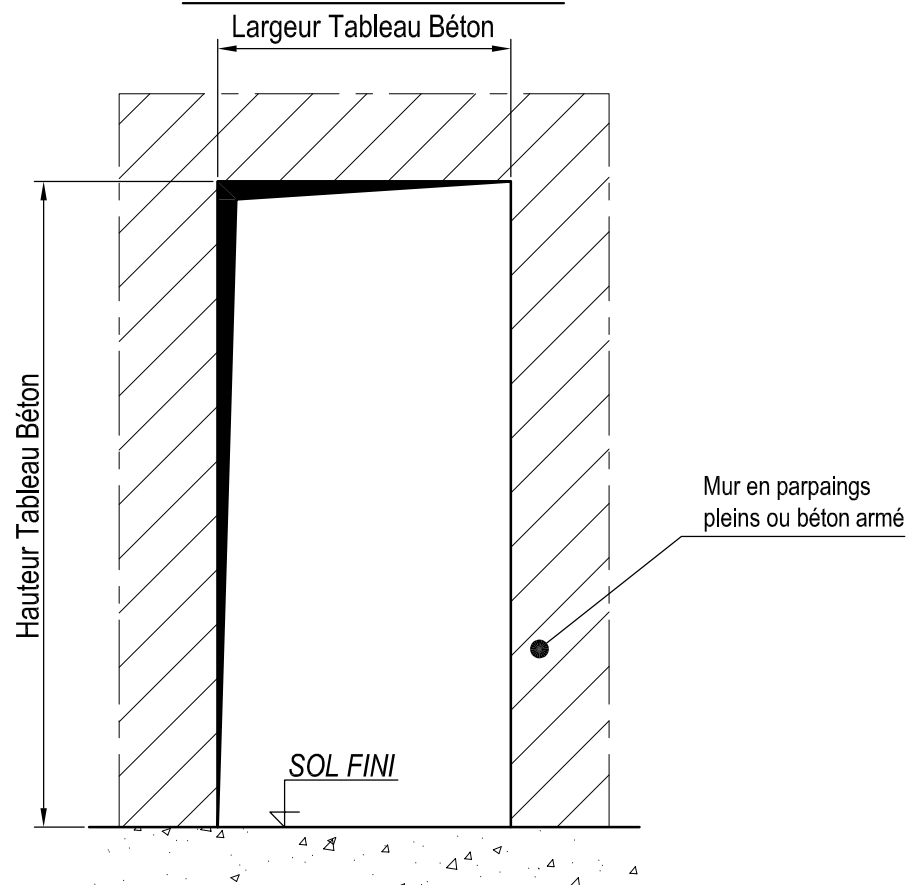
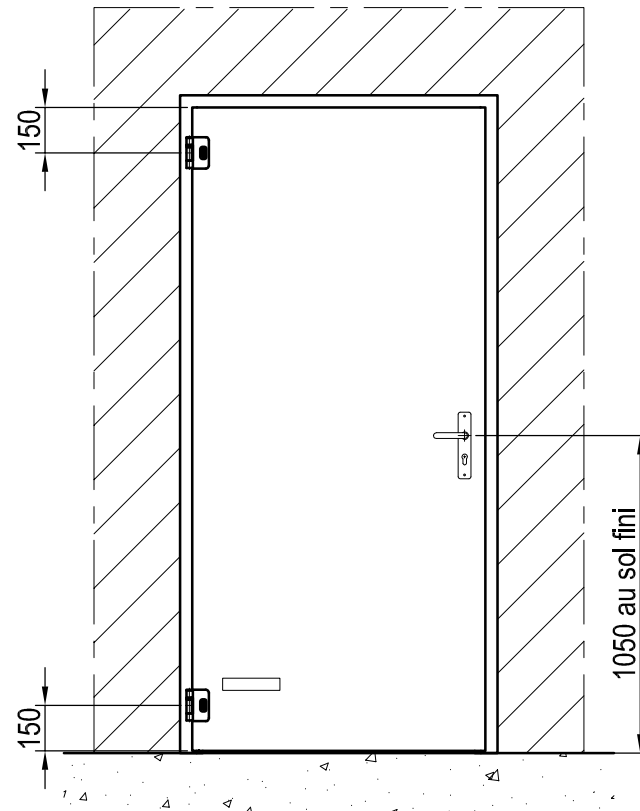


RÉSERVATION BÉTON

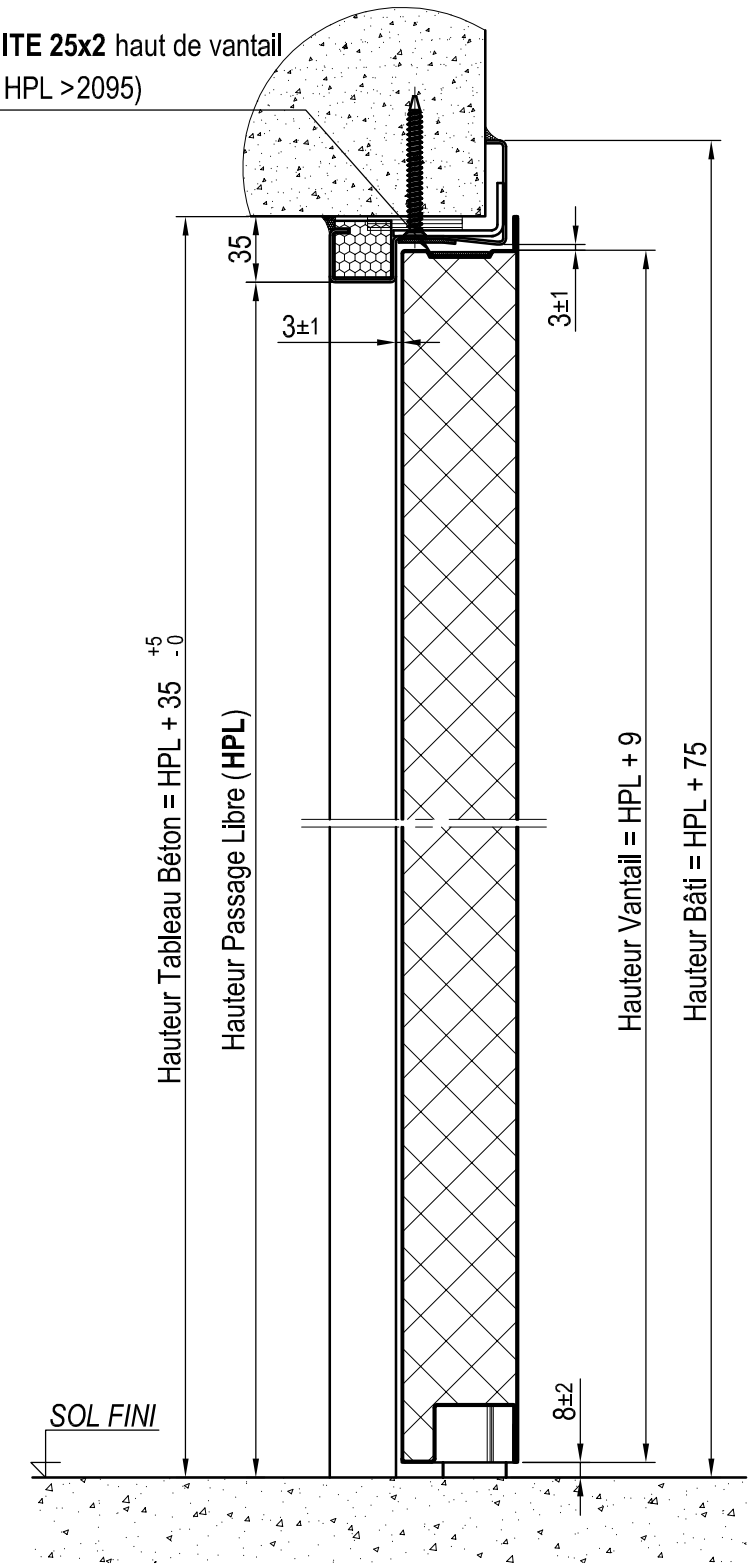


ELEVATION

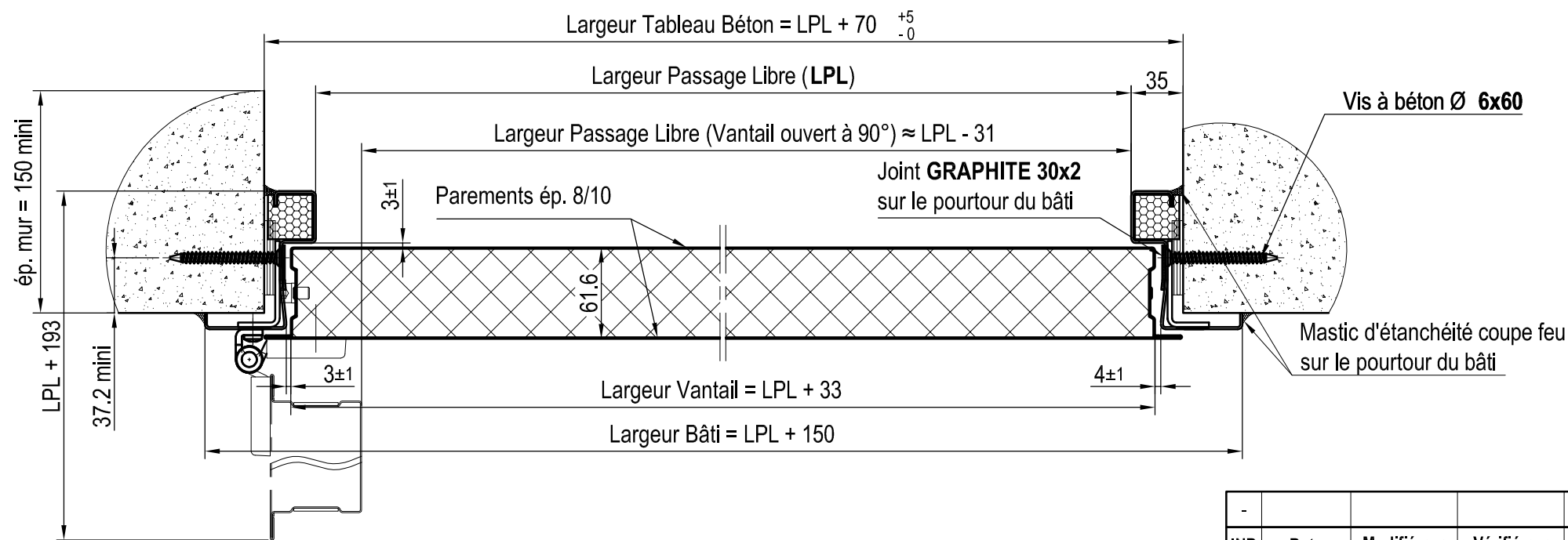


Coupe Verticale

* Joint GRAPHITE 25x2 haut de vantail
(LPL > 1035 ou HPL > 2095)



Coupe Horizontale



IND	Date	Modifié par	Vérifié par	Objet de la modification
Ce document est la propriété de PORTAFEU ASSA ABLOY, en aucun cas il ne peut être communiqué et reproduit sans son autorisation				
Matière et traitement:				
DESSINE PAR:		LE:	VERIFIE PAR: D. BAUDOIN	MASSE:
PORTE BATTANTE 1 VANTAIL EIFEU+ P1B30 - BATI D'ANGLE				FORMAT: A3
AFFAIRE:				ECH: 1:25 ; 1:4
				FICHIER:
				FOLIO: 1/1
				PLAN N°: PPR 021
				IND: A

REPERE	PASSAGE LIBRE LPL x HPL	SENS	QTE.	ÉQUIPEMENTS
-	- X -	-	-	
NOTA: Poids avec parements 8/10 = 23 kg/m ² , Surface maxi m ² /px = 2.70 * si LPL > 1035 ou HPL > 2095, ajout Joint GRAPHITE 25x2 haut de vantail.				
		SENS D'OUVERTURE		PV Feu : 404/14/318/1 EFR-14-002832
1V	Droite Tirante	Gauche Tirante	PASSAGE LIBRE ADMISSIBLE AU PV	
			LARGEUR	HAUTEUR
			mini	maxi
2V	Droite Tirante	Gauche Tirante	505	1195*
			1575	2410*