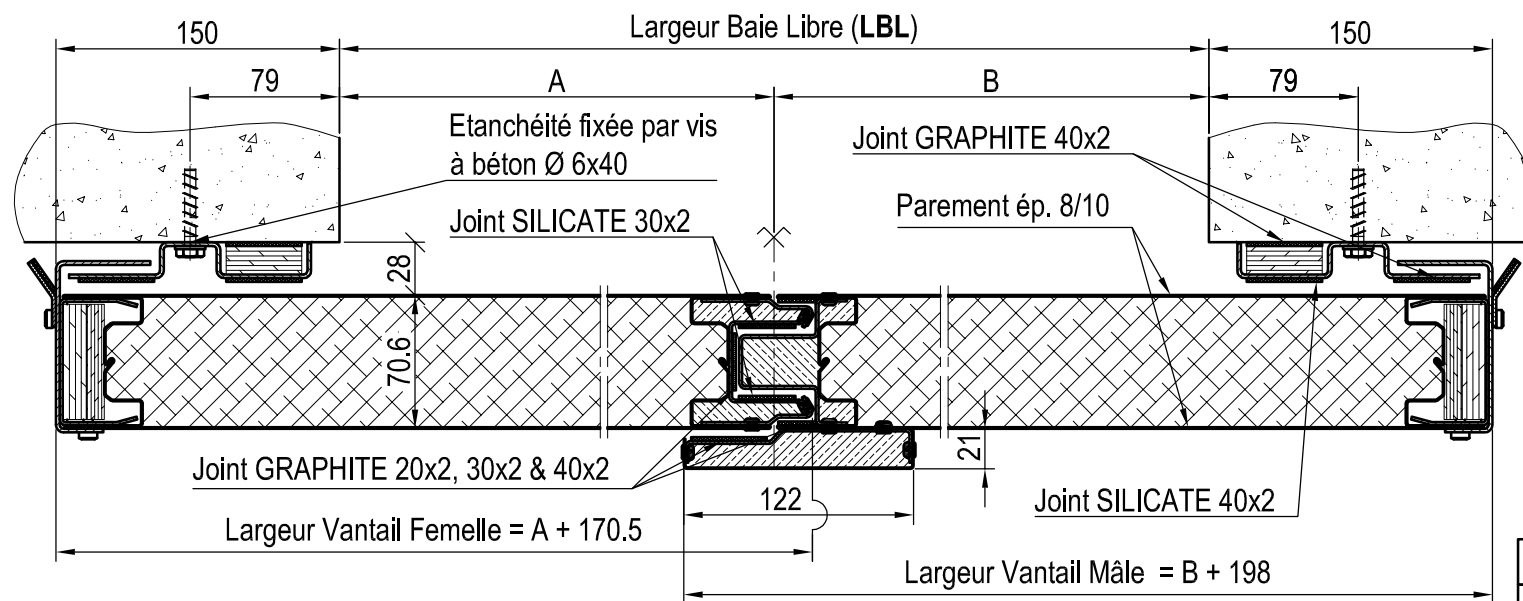
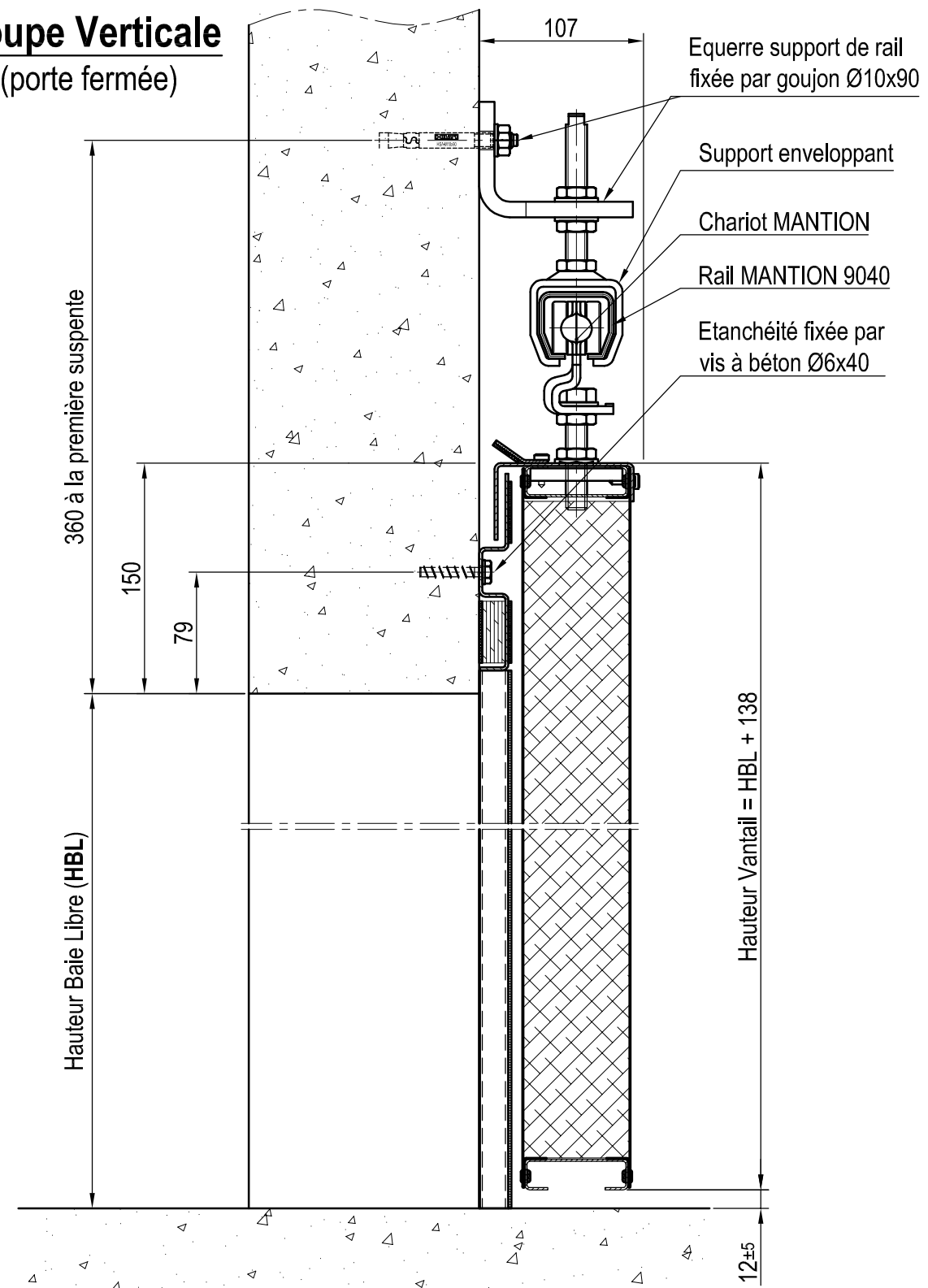


**Coupe Horizontale**

**Coupe Horizontale (porte fermée)**



**Coupe Verticale (porte fermée)**


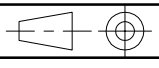


**NOTA :**  
 Poids = 41 kg/m<sup>2</sup>  
 Le sens de fermeture de la porte est donné par le vantail mâle  
 \* Pour les portes tierçées, la largeur d'un vantail ne doit pas dépasser 3263 mm

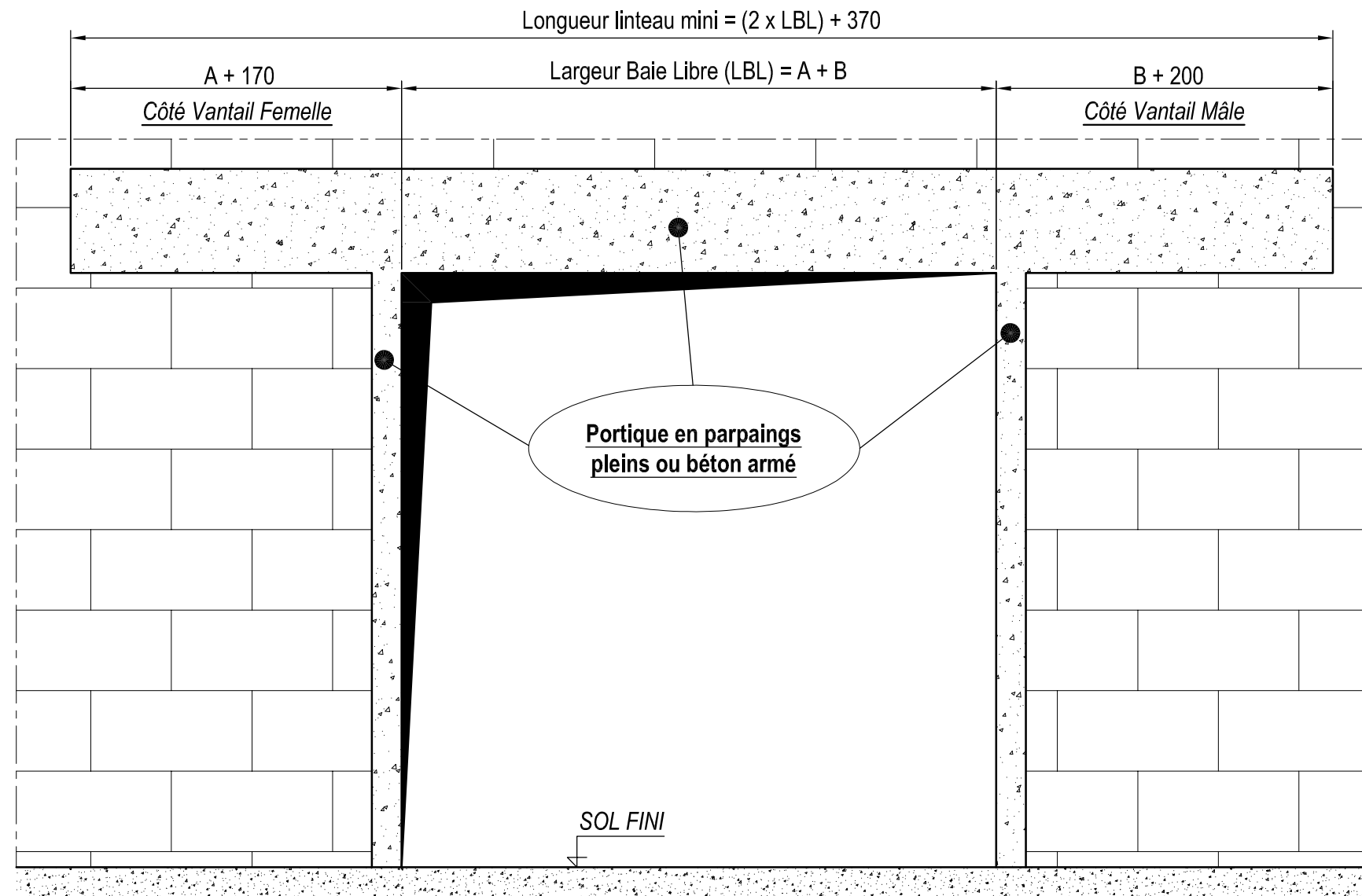
SENS DE FERMETURE		PV Feu : EFR-14-2864		-	
1V	Fermeture à Droite	BAIE LIBRE ADMISSIBLE AU PV			
	Fermeture à Gauche	LARGEUR		HAUTEUR	
2V	Fermeture à Rencontre	mini	maxi	mini	maxi
		860	6185*	465	4675

IND	Date	Modifié par	Vérifié par	Objet de la modification
-----	------	-------------	-------------	--------------------------

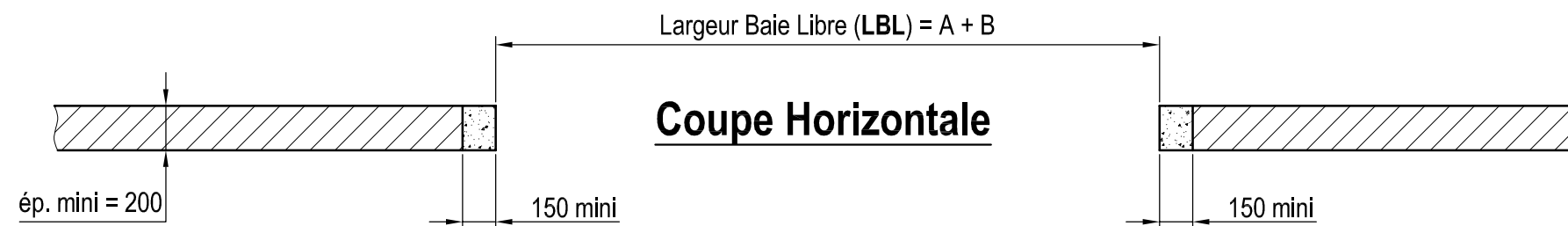
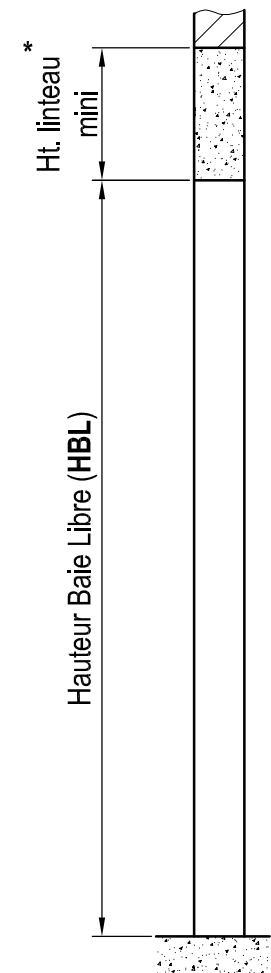
Ce document est la propriété de PORTAFEU ASSA ABLOY, en aucun cas il ne peut être communiqué et reproduit sans son autorisation

MATERIE ET TRAITEMENT:				 <b>ASSA ABLOY</b>	
DESSINE PAR: S. FOUGERAY	LE: 05/05/2017	VERIFIE PAR: D. BAUDOUIN	MASSE:		
<b>PORTE COULISSANTE 2 VANTAUX</b> <b>EIFEU+ P2C120, HBL ≤ 4675 mm</b> <b>- RAIL INCLINÉ -</b>				 FORMAT: A3	
AFFAIRE:				FICHIER:	
				ECH: 1:40 ; 1:4	
				FOLIO: 1/2	
				PLAN N°: PPR 165	
				IND: A	

# RÉSERVATION BÉTON



## Coupe Verticale


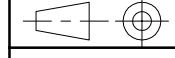


## Coupe Horizontale

\* Hauteur linteau mini pour une fixation de l'équerre support de rail avec un goujon **HILTI** réf. **HSA M10**

TYPE DE PORTE	R	HAUTEUR LINTEAU			
P2C120	150	(LBLx0.0125) + R + 300			
LBL	Jusqu'a 3000	] 3000 ; 4000 ]	] 4000 ; 5000 ]	] 5000 ; 6000 ]	] 6000 ; 7000 ]
Hauteur linteau mini	490	500	520	530	540

Ce document est la propriété de PORTAFEU ASSA ABLOY, en aucun cas il ne peut être communiqué et reproduit sans son autorisation

Matière et traitement:				 <b>ASSA ABLOY</b>	
DESSINE PAR: S. FOUGERAY	LE: 05/05/2017	VERIFIE PAR: D. BAUDOUIN	MASSE:		
PORTE COULISSANTE 2 VANTAUX <b>EIFEU+ P2C120, HBL ≤ 4675 mm</b> - RAIL INCLINÉ -				 FORMAT: A3	
				ECH: 1:30 FICHER:	
AFFAIRE:				FOLIO: 2/2 PLAN N°: PPR 165 IND: A	