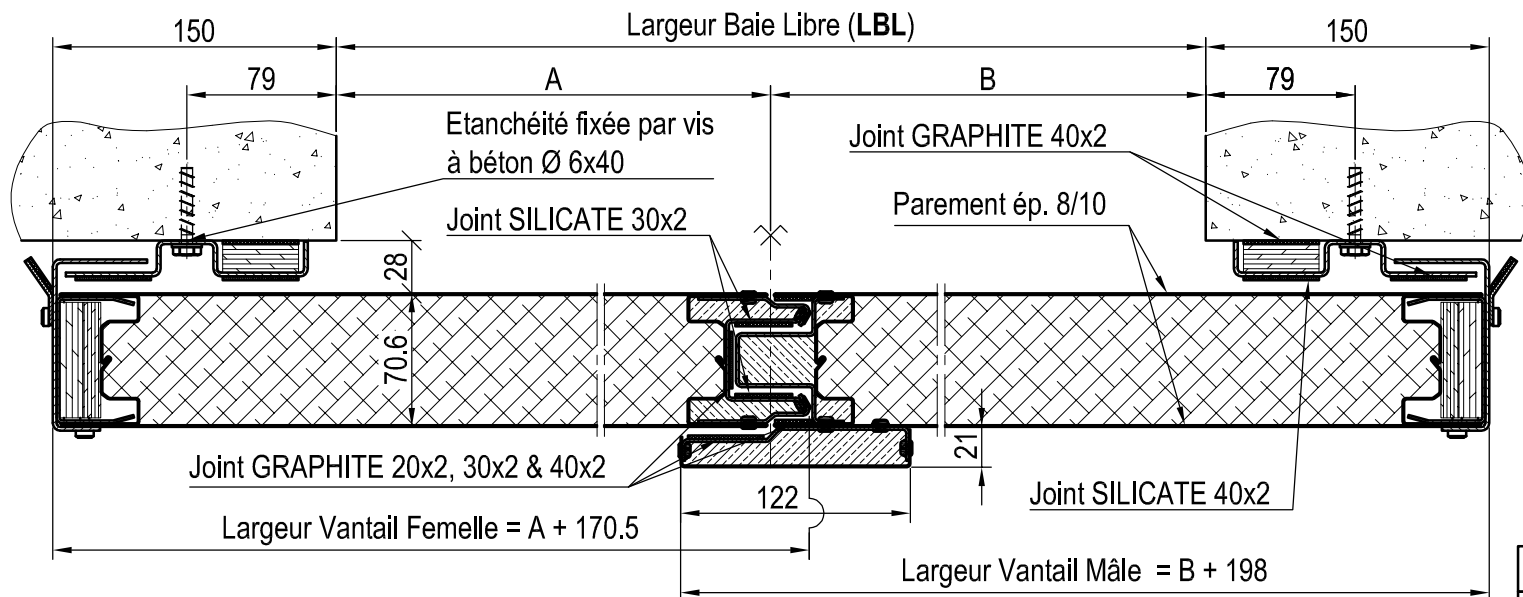


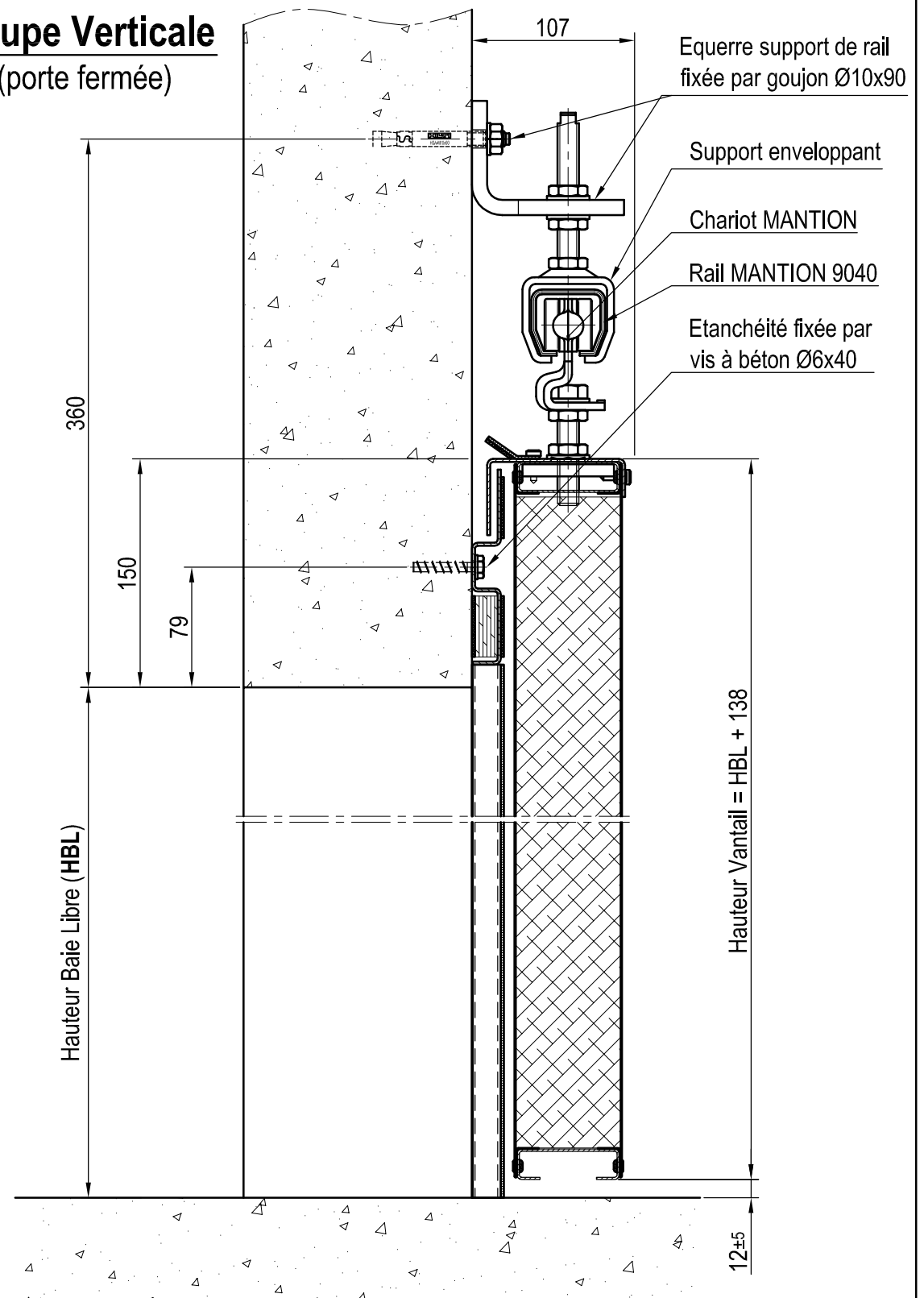
Coupe Horizontale



Coupe Horizontale (porte fermée)



Coupe Verticale (porte fermée)

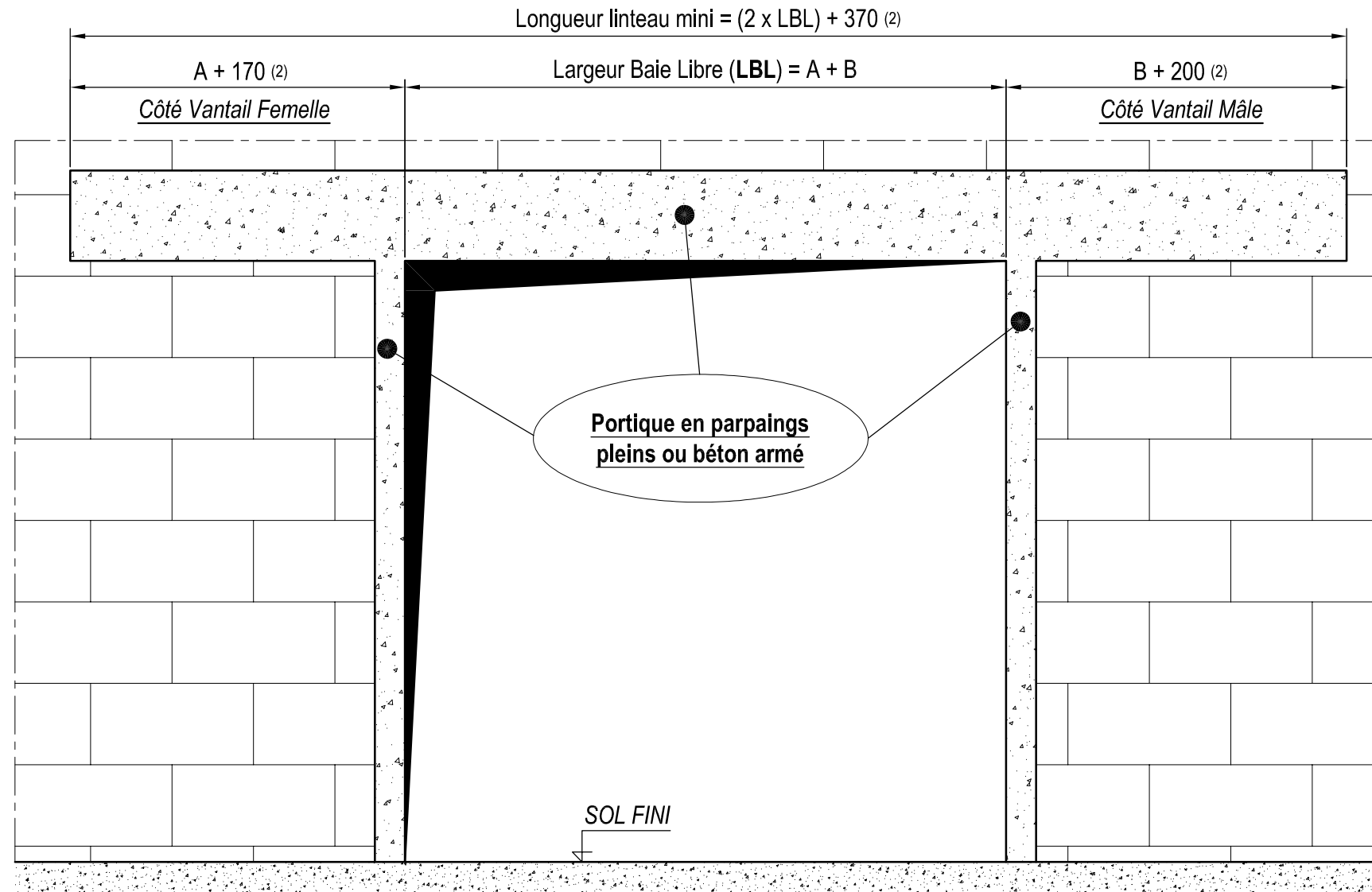


REPERE	BAIE LIBRE LBL x HBL	SENS	QTE.	ÉQUIPEMENTS
-	- X -	-	-	

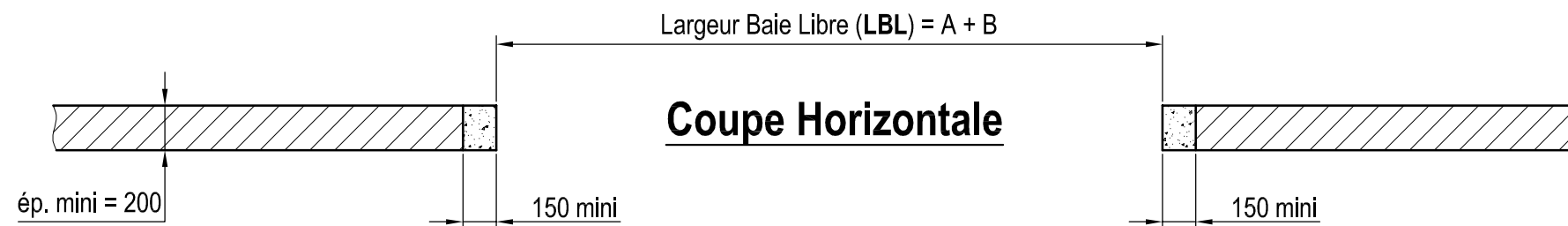
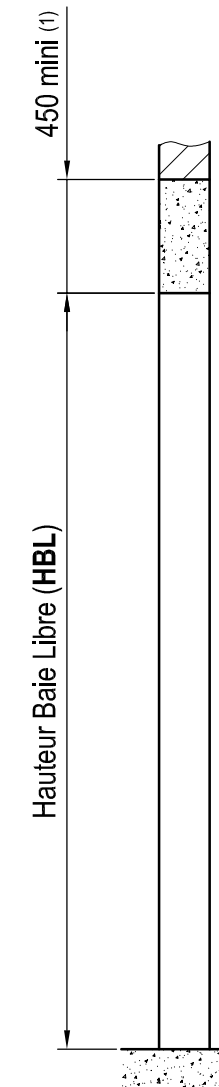
NOTA :				
Poids = 41 kg/m ²				
Le sens de fermeture de la porte est donné par le vantail mâle				
* Pour les portes tierçées, la largeur d'un vantail ne doit pas dépasser 3263 mm				
SENS DE FERMETURE		PV Feu : EFR-14-002864 -		
1V	Fermeture à Droite	BAIE LIBRE ADMISSIBLE AU PV		
	Fermeture à Gauche	LARGEUR	HAUTEUR	
2V	Fermeture à Rencontre	mini	maxi	mini
		860	6185*	465
				maxi
				4675

IND	Date	Modifié par	Vérifié par	Objet de la modification
-	-	-	-	-
Ce document est la propriété de PORTAFEU ASSA ABLOY, en aucun cas il ne peut être communiqué et reproduit sans son autorisation				
MATIERE ET TRAITEMENT:				
DESSINE PAR: S. FOUGERAY		LE: 05/05/2017		VERIFIE PAR: D. BAUDOUIN
MASSÉ:				
PORTE COULISSANTE 2 VANTAUX EIFEU+ P2C120, HBL ≤ 4675 mm - RAIL HORIZONTAL -				ASSA ABLOY
ECH: 1:40 ; 1:4		FICHER:		
FOLIO: 1/2		PLAN N°: PPR 166		IND: A

RÉSERVATION BÉTON



Coupe Verticale



Coupe Horizontale

(1) Hauteur linteau mini pour une fixation de l'équerre support de rail avec un goujon **HILTI** réf. **HSA M10**
 (2) En fonction de la position du contreponds, rajouter 450 mm.

Ce document est la propriété de PORTAFEU ASSA ABLOY, en aucun cas il ne peut être communiqué et reproduit sans son autorisation

MATIERE ET TRAITEMENT:

DESSINE PAR: S. FOUGERAY

LE: 05/05/2017

VERIFIE PAR: D. BAUDOUIN

MASSE:

PORTE COULISSANTE 2 VANTAUX
EIFEU+ P2C120, HBL ≤ 4675 mm
 - RAIL HORIZONTAL -

FORMAT: A3

ECH: 1:30

FOLIO: 2/2

Porta**feu**
ASSA ABLOY

FICHER:

PLAN N°: PPR 166

IND: A

AFFAIRE: