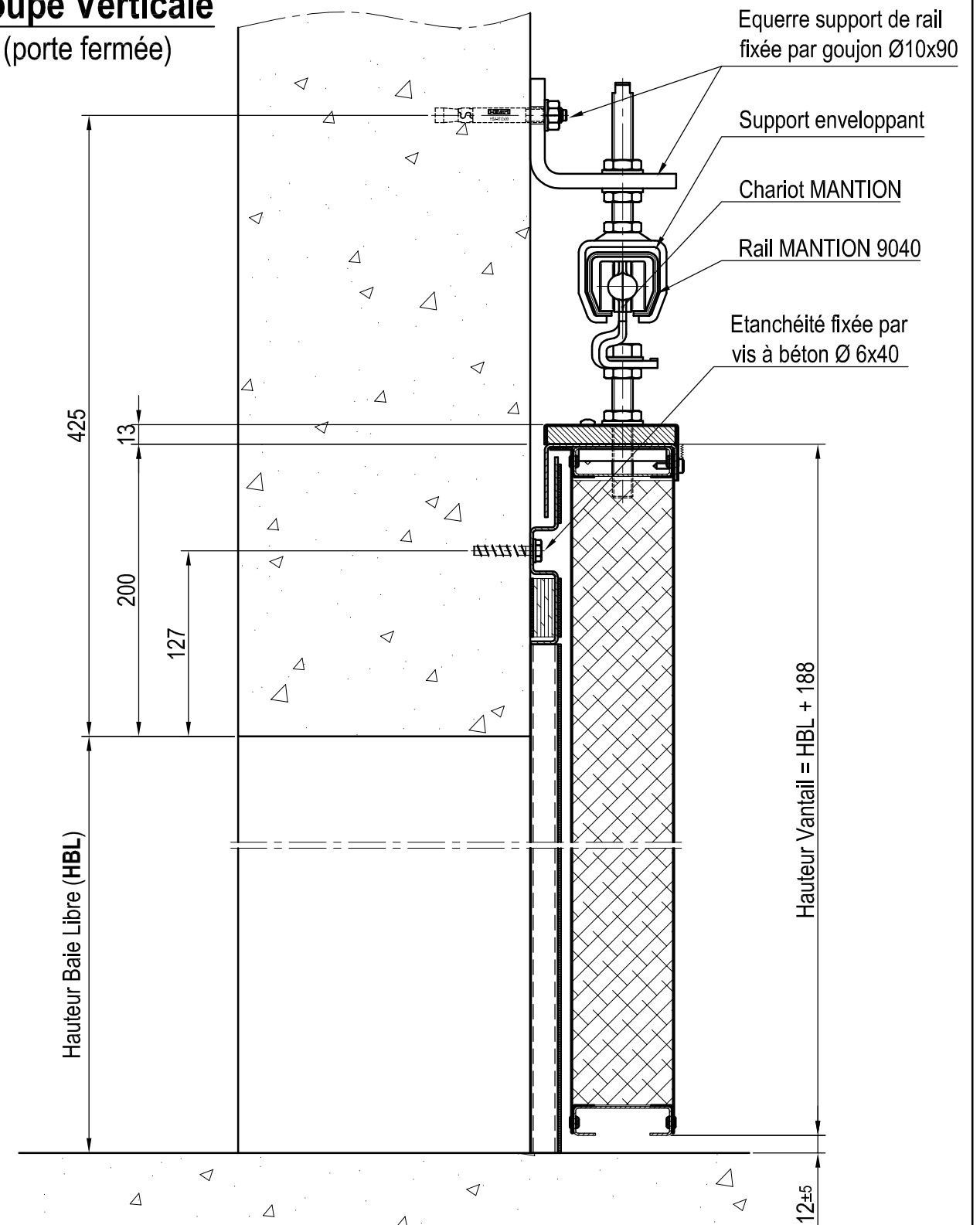


Coupe Horizontale (porte fermée)

Coupe Verticale
(porte fermée)



REPERE	BAIE LIBRE LBL x HBL	SENS	QTE.	ÉQUIPEMENTS
-	- X -	-	-	

NOTA :
 Poids = 41 kg/m²
 Le sens de fermeture de la porte est donné par le vantail mâle
 * Pour les portes tierçées, la largeur d'un vantail ne doit pas dépasser 3263 mm

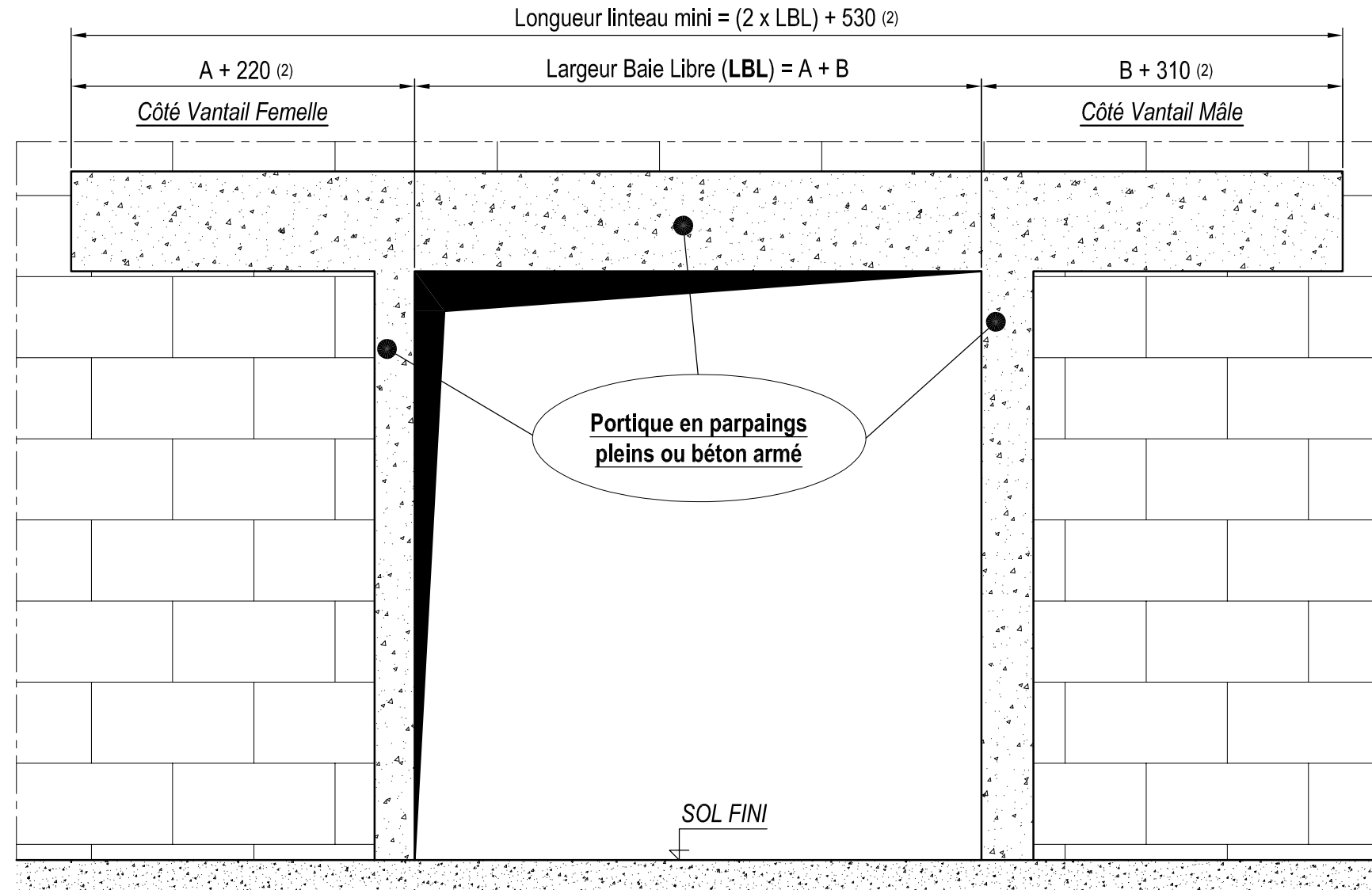
SENS DE FERMETURE		PV Feu : EFR-14-002864			
1V	Fermeture à Droite	BAIE LIBRE ADMISSIBLE AU PV			
	Fermeture à Gauche	LARGEUR		HAUTEUR	
2V	Fermeture à Rencontre	mini	maxi	mini	maxi
		760	6025*	4676	5415

IND	Date	Modifié par	Vérfié par	Objet de la modification
-	-	-	-	-

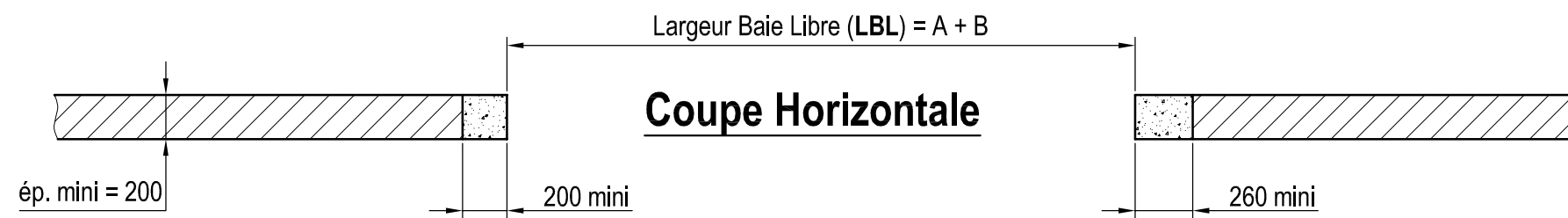
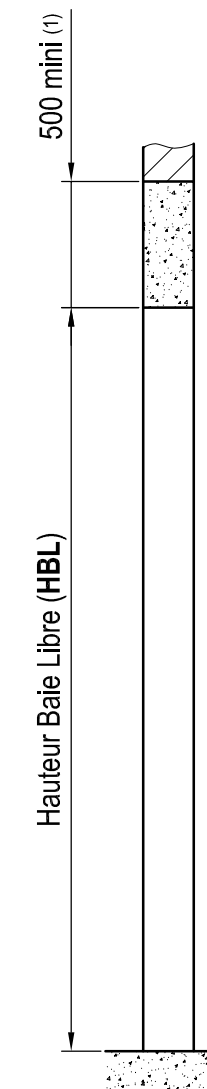
Ce document est la propriété de PORTAFEU ASSA ABLOY, en aucun cas il ne peut être communiqué et reproduit sans son autorisation

MATERIE ET TRAITEMENT:				
DESSINE PAR: S. FOUGERAY	LE: 05/05/2017	VERIFIE PAR: D. BAUDOUIN	MASSE:	
PORTE COULISSANTE 2 VANTAUX EIFEU+ P2C120, HBL > 4675 mm - RAIL HORIZONTAL -				
				FORMAT: A3
AFFAIRE:			ECH: 1:40 ; 1:4	FICHER:
			FOLIO: 1/2	PLAN N°: PPR 170
				IND: A

RÉSERVATION BÉTON

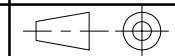


Coupe Verticale



Coupe Horizontale

(1) Hauteur linteau mini pour une fixation de l'équerre support de rail avec un goujon **HILTI** réf. **HSA M10**
 (2) En fonction de la position du contreponds, rajouter 450 mm.

Ce document est la propriété de PORTAFEU ASSA ABLOY, en aucun cas il ne peut être communiqué et reproduit sans son autorisation			
MATIERE ET TRAITEMENT:			
DESSINE PAR: S. FOUGERAY	LE: 05/05/2017	VERIFIE PAR: D. BAUDOUIN	MASSE:
PORTE COULISSANTE 2 VANTAUX EIFEU+ P2C120, HBL > 4675 mm - RAIL HORIZONTAL -			 FORMAT: A3
			ECH: 1:30
AFFAIRE:	FOLIO: 2/2	PLAN N°: PPR 170	IND: A

