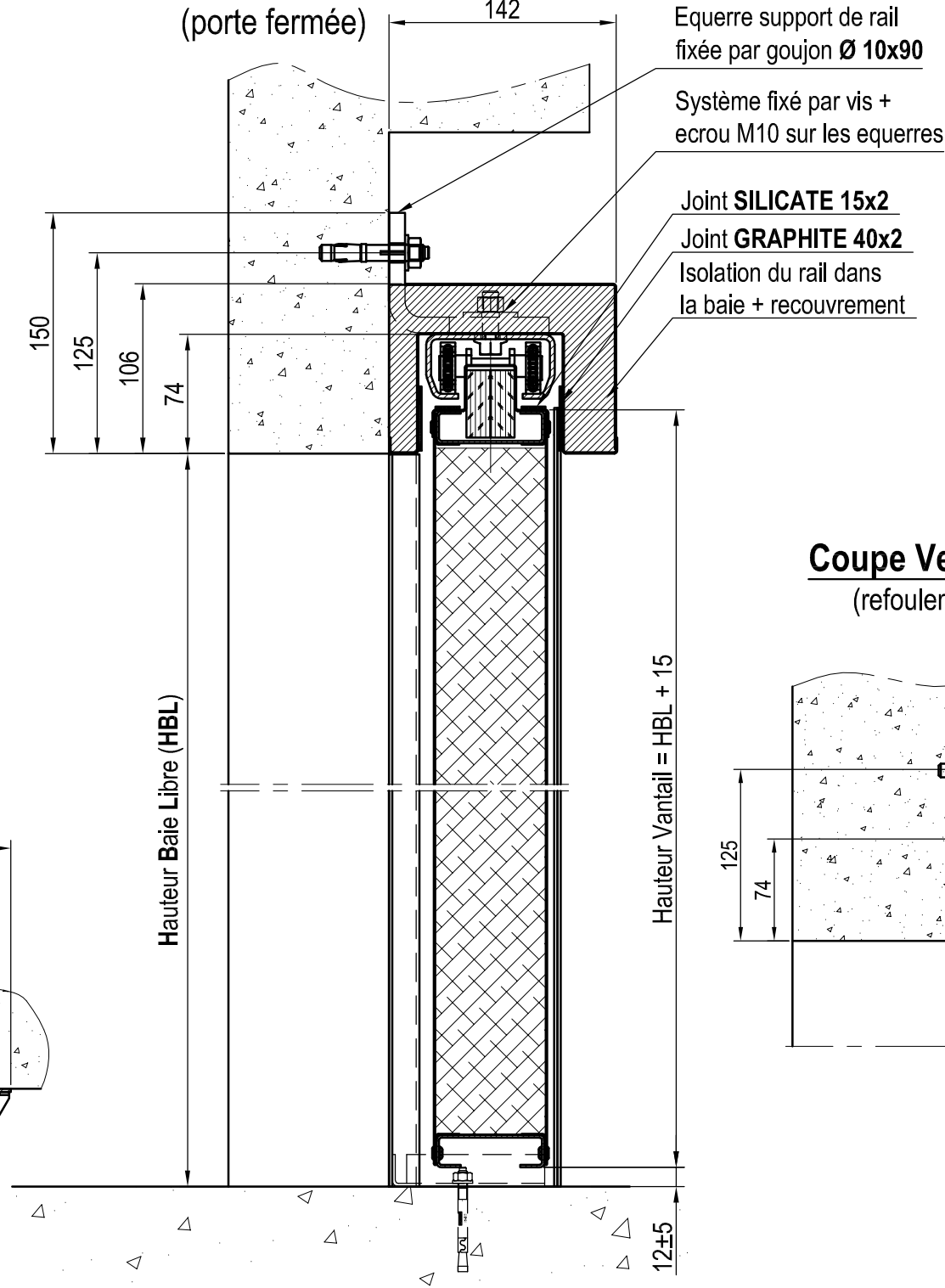
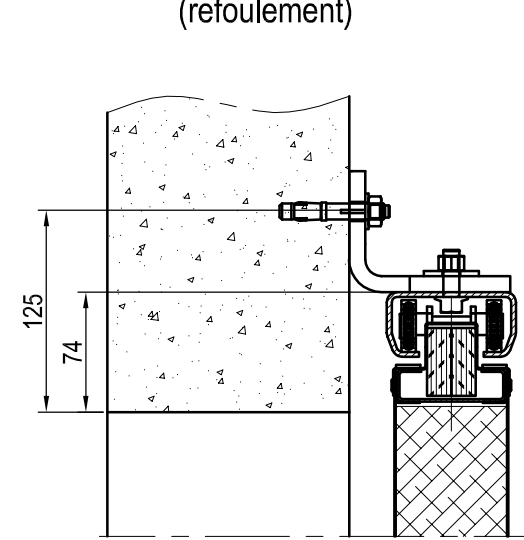


**Coupe Verticale**



**Coupe Verticale**



IND	Date	Modifié par	Vérifié par	Objet de la modification
-----	------	-------------	-------------	--------------------------

Ce document est la propriété de PORTAFEU ASSA ABLOY, en aucun cas il ne peut être communiqué et reproduit sans son autorisation

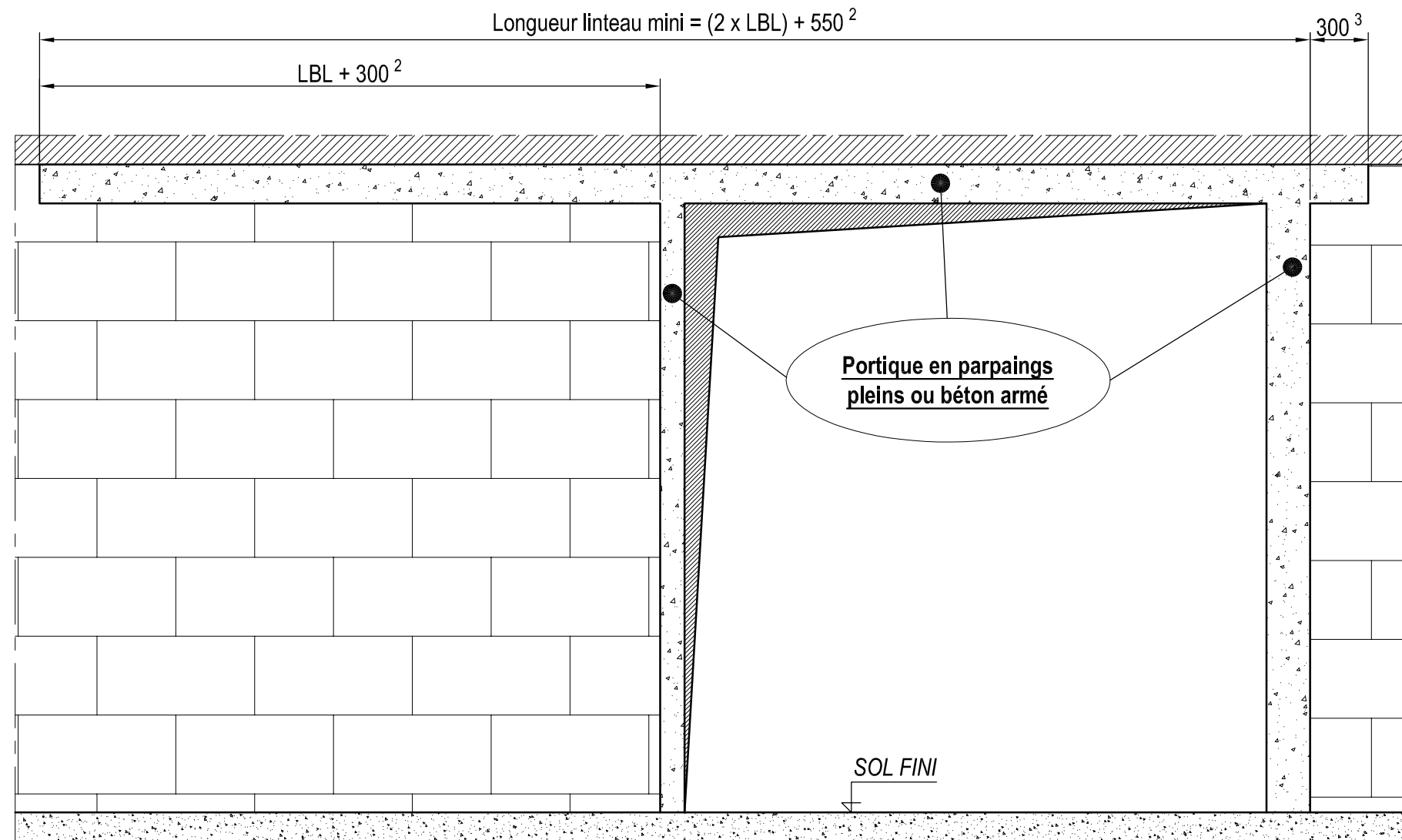
REPERE	BAIE LIBRE LBL x HBL	SENS	QTE.	ÉQUIPEMENTS
-	- X -	-	-	

NOTA:  
Poids = 38 kg/m<sup>2</sup>

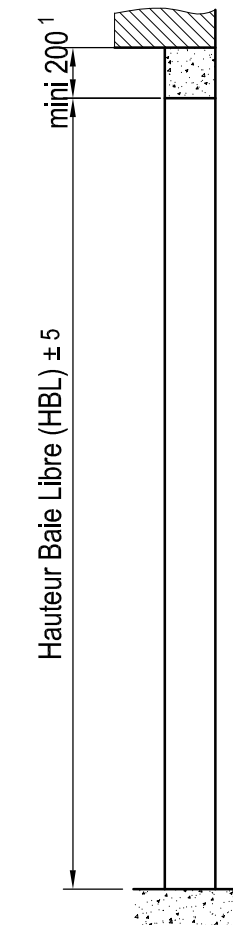
SENS DE FERMETURE		PV Feu : EFR-14-002834	
1V	Fermeture à Droite	BAIE LIBRE ADMISSIBLE AU PV	
	Fermeture à Gauche	LARGEUR	HAUTEUR
2V	Fermeture à Rencontre	mini	maxi
		300	6000
		665	4500

Matière et traitement:				
DESSINE PAR: A. FILALI	LE: 03/11/2016	VERIFIE PAR: D. BAUDOUIN	MASSE:	
<b>PORTE COULISSANTE 1 VANTAIL</b> <b>EIFEU+ P1C60 SD</b> <b>- MONTAGE SUR LINTEAU -</b>				
AFFAIRE:				FORMAT: A3
				ECH: 1:40 ; 1:4
				FICHER:
				FOLIO: 1/2
				PLAN N°: PPR 111
				IND: A

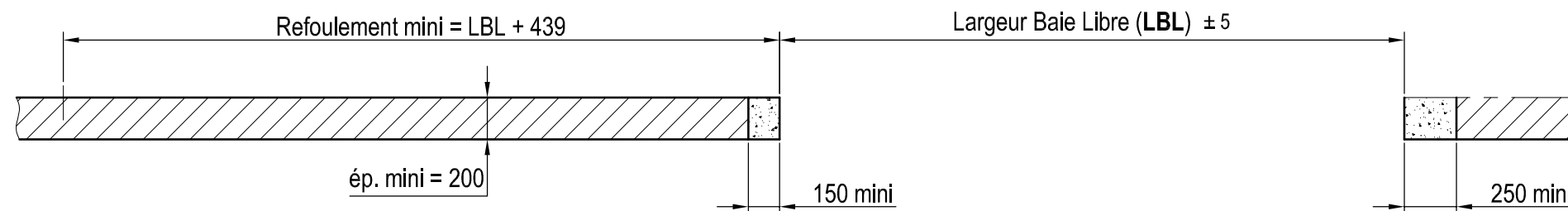
# RÉSERVATION BÉTON



## Coupe Verticale



## Coupe Horizontale



- (1) Hauteur linteau mini pour une fixation de l'équerre support de rail avec un goujon **HILTI** réf. **HSA M10**
- (2) Rajouter 450 mm si contrepoids AR
- (3) Si contrepoids en position AV

Ce document est la propriété de PORTAFEU ASSA ABLOY, en aucun cas il ne peut être communiqué et reproduit sans son autorisation

MATIERE ET TRAITEMENT:

DESSINE PAR: A. FILALI

LE: 03/11/2016

VERIFIE PAR: D. BAUDOIN

MASSE:

PORTE COULISSANTE 1 VANTAIL  
 EIFEU+ P1C60 SD  
 - MONTAGE SUR LINTEAU -

FORMAT: A3

ECH: 1:30

FOLIO: 2/2

Porta**feu**  
**ASSA ABLOY**

FICHER:

PLAN N°: PPR 111

IND: A