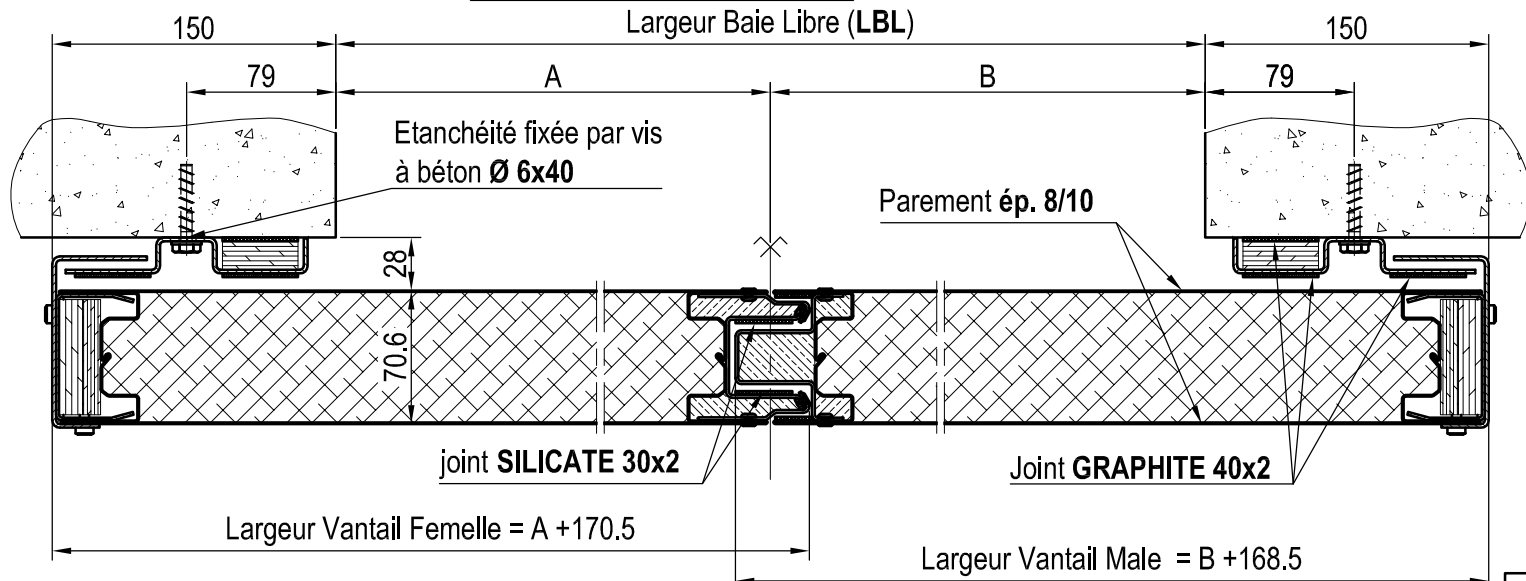
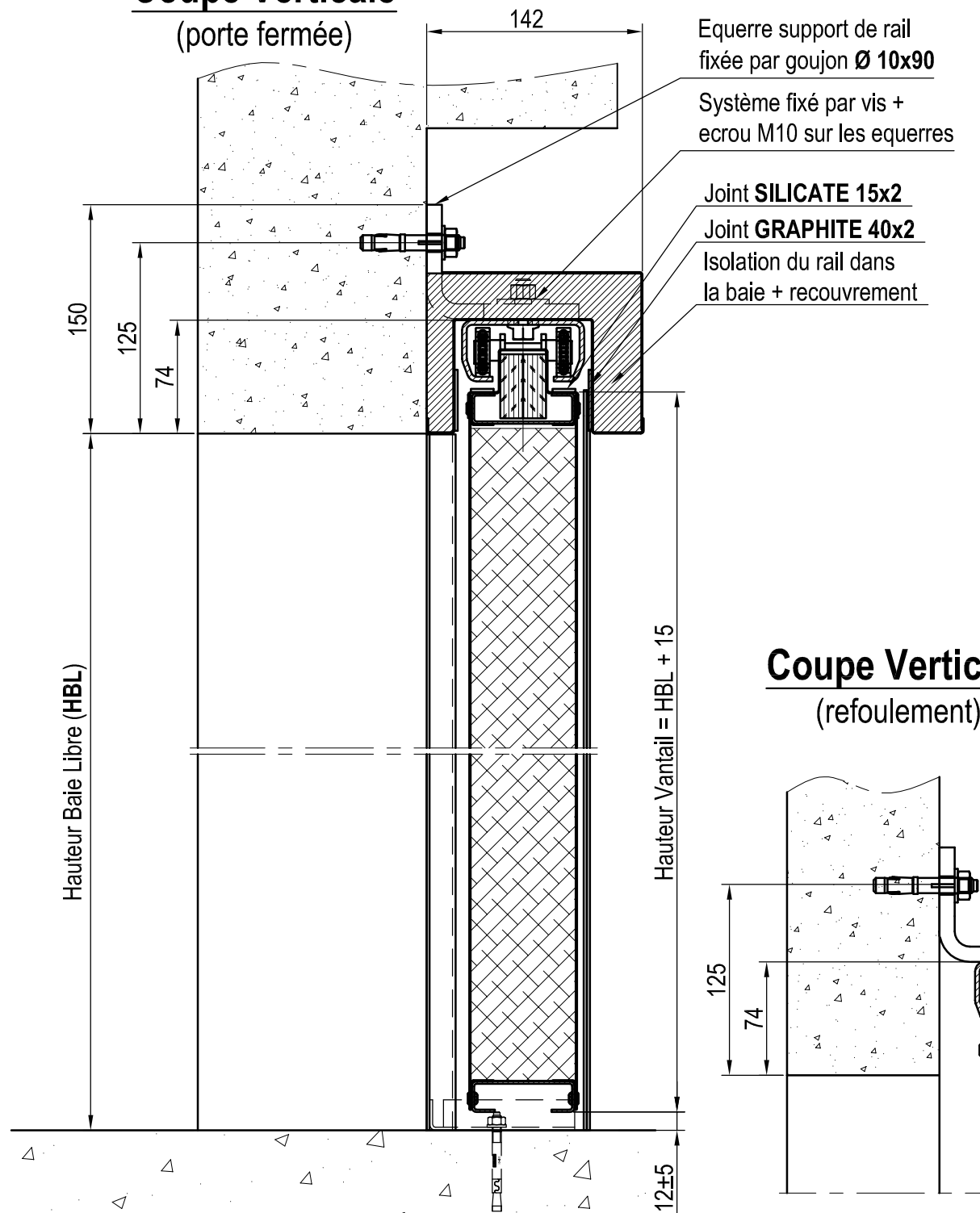


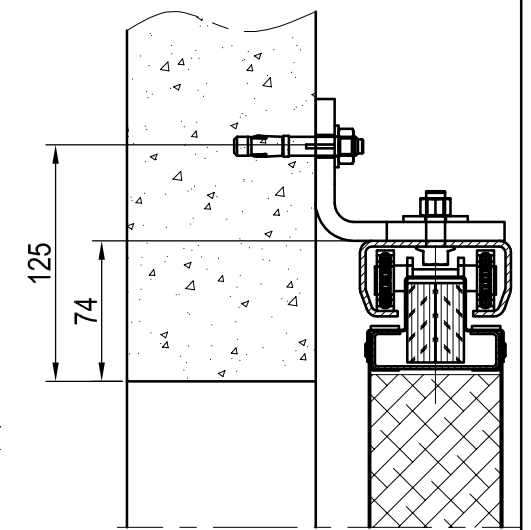
### Coupe Horizontale (porte fermée)



### Coupe Verticale (porte fermée)



### Coupe Verticale (refoulement)




**NOTA:**  
 Poids = 38 kg/m<sup>2</sup>  
 Le sens de fermeture de la porte est donné par le vantail male  
 \*Pour les portes tierçées, la largeur d'un vantail ne doit pas dépasser 3263 mm

|                   |                       |                             |       |         |      |
|-------------------|-----------------------|-----------------------------|-------|---------|------|
| SENS DE FERMETURE |                       | PV Feu : EFR-14-002834      |       | -       |      |
| 1V                | Fermeture à Droite    | BAIE LIBRE ADMISSIBLE AU PV |       |         |      |
|                   | Fermeture à Gauche    | LARGEUR                     |       | HAUTEUR |      |
| 2V                | Fermeture à Rencontre | mini                        | maxi  | mini    | maxi |
|                   |                       | 860                         | 6185* | 665     | 4500 |

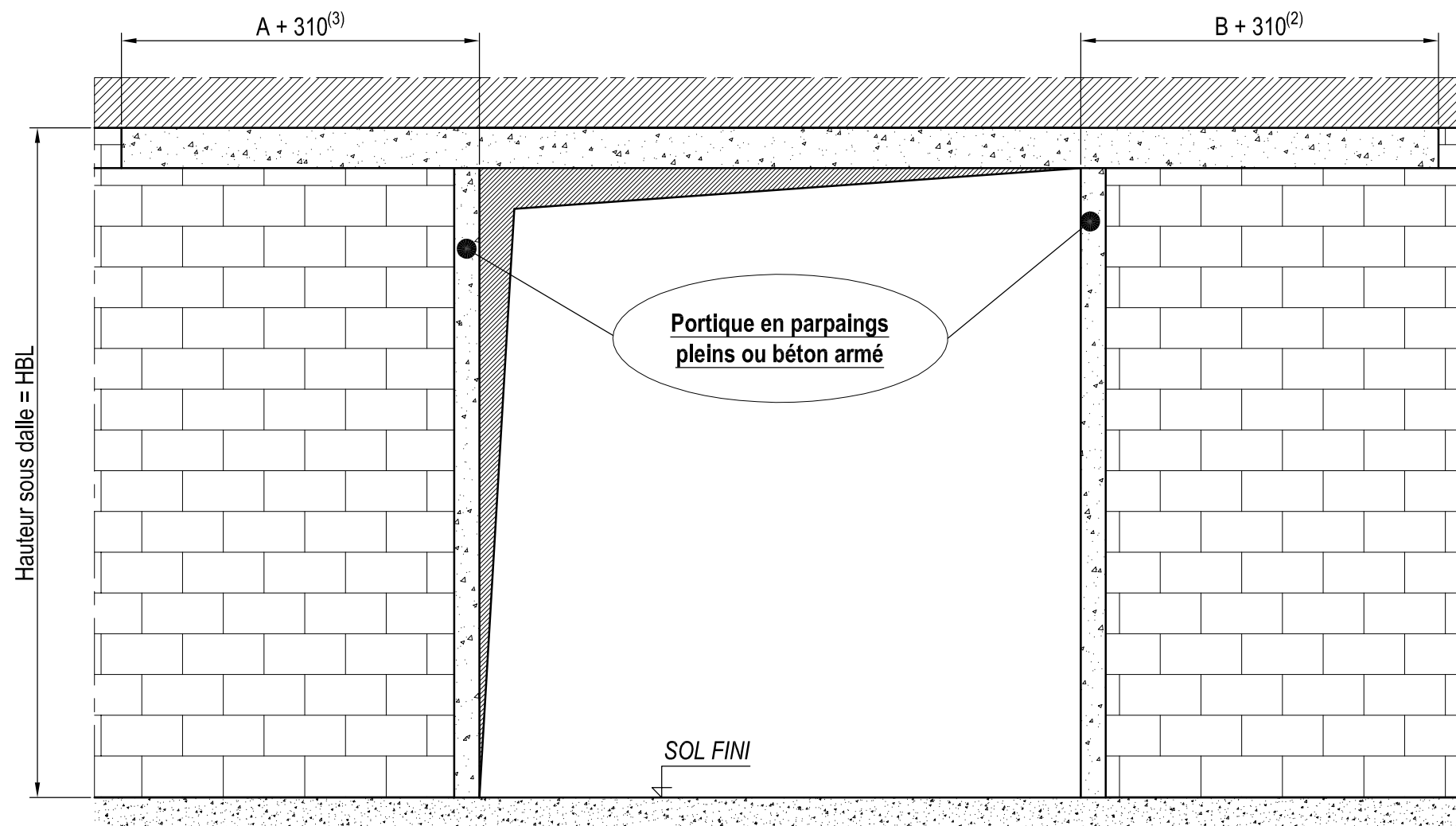
|     |      |             |             |                          |
|-----|------|-------------|-------------|--------------------------|
| IND | Date | Modifié par | Vérifié par | Objet de la modification |
|-----|------|-------------|-------------|--------------------------|

**Ce document est la propriété de PORTAFEU ASSA ABLOY, en aucun cas il ne peut être communiqué et reproduit sans son autorisation**

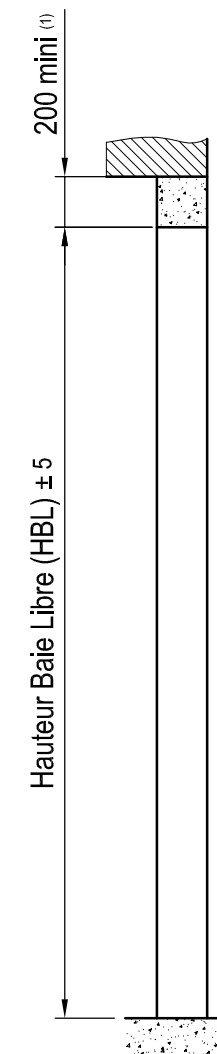
|   |  |                |                          |   |                  |
|---|--|----------------|--------------------------|---|------------------|
| MATERIE ET TRAITEMENT:  |  |                |                          |  |                  |
| DESSINE PAR: A. FILALI  |  | LE: 03/11/2016 | VERIFIE PAR: D. BAUDOUIN | MASSE:  |                  |
| <b>PORTE COULISSANTE 2 VANTAUX</b><br><b>EIFEU + P2C60 SD</b><br><b>- MONTAGE SUR LINTEAU -</b> |  |                |                          | FORMAT: A3  | FICHER:          |
|   |  |                |                          | ECH: 1:40 ; 1:4   | PLAN N°: PPR 128 |
| AFFAIRE:  |  |                |                          | FOLIO: 1/2  |                  |

| REPERE | BAIE LIBRE LBL x HBL | SENS | QTE. | ÉQUIPEMENTS |
|--------|----------------------|------|------|-------------|
| -      | - X -                | -    | -    |             |
|        |                      |      |      |             |
|        |                      |      |      |             |
|        |                      |      |      |             |
|        |                      |      |      |             |

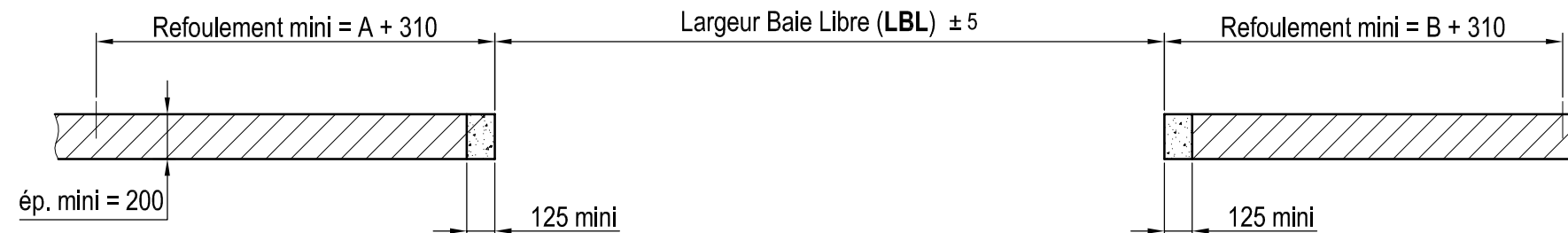
# RÉSERVATION BÉTON



## Coupe Verticale



## Coupe Horizontale



- (1) Hauteur linteau mini pour une fixation de l'équerre support de rail avec un goujon **HILTI** réf. **HSA M10**
- (2) Rajouter 450mm si contrepoids à droite
- (3) Rajouter 450mm si contrepoids à gauche

Ce document est la propriété de PORTAFEU ASSA ABLOY, en aucun cas il ne peut être communiqué et reproduit sans son autorisation

MATIERE ET TRAITEMENT:

DESSINE PAR: A. FILALI

LE: 03/11/2016

VERIFIE PAR: D. BAUDOUIN

MASSE:

PORTE COULISSANTE 2 VANTAUX  
EIFEU + P2C60 SD  
- MONTAGE SUR LINTEAU -

FORMAT: A3

ECH: 1:30

FOLIO: 2/2

Porta**feu**  
**ASSA ABLOY**

FICHER:

PLAN N°: PPR 128

IND: A