




#### PORTAFEU ASSA ABLOY

24, rue des Hautes Rives  
BP 8206 Romilly-sur-Andelle  
27108 Val de Reuil Cedex

☎ +33 (0)2.32.68.37.37

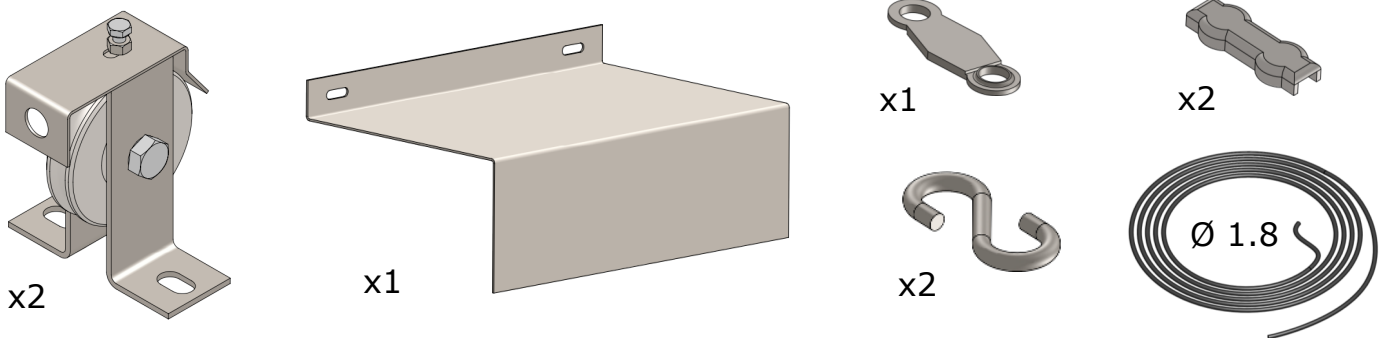
☎ +33 (0)2.32.49.47.44

Type de porte	Organisme certificateur
<p><u>Gamme EIFEU+</u></p> <p>P1C00 / P2C00 P1C60 / P2C60 P1C120 / P2C120 P1C00 SD / P2C00 SD P1C60 SD / P2C60 SD P1C120 SD / P2C120 SD P2C00 VP / P2C60 VP / P2C120 VP</p>	 <p><b>AFNOR Certification</b> 11 rue Francis de Pressensé 93 571 La Plaine Saint-Denis Cedex</p> <p>☎ +33 (0)1.41.62.80.00 ☎ +33 (0)1.49.17.90.00 @ <a href="http://www.afnor.org">http://www.afnor.org</a> <a href="http://www.marque-nf.com">http://www.marque-nf.com</a> ✉ certification@afnor.org</p>
<p><u>Gamme EIFEU+</u></p> <p>P1C0 / P2C0 P1C6 / P2C6 P1C12 / P2C12 P1C0 SD / P2C0 SD P1C06 SD / P2C06 SD P1C12 SD / P2C12 SD P2C0 VP / P2C06 VP / P2C12 VP</p>	<p>Sans certification (*)</p>

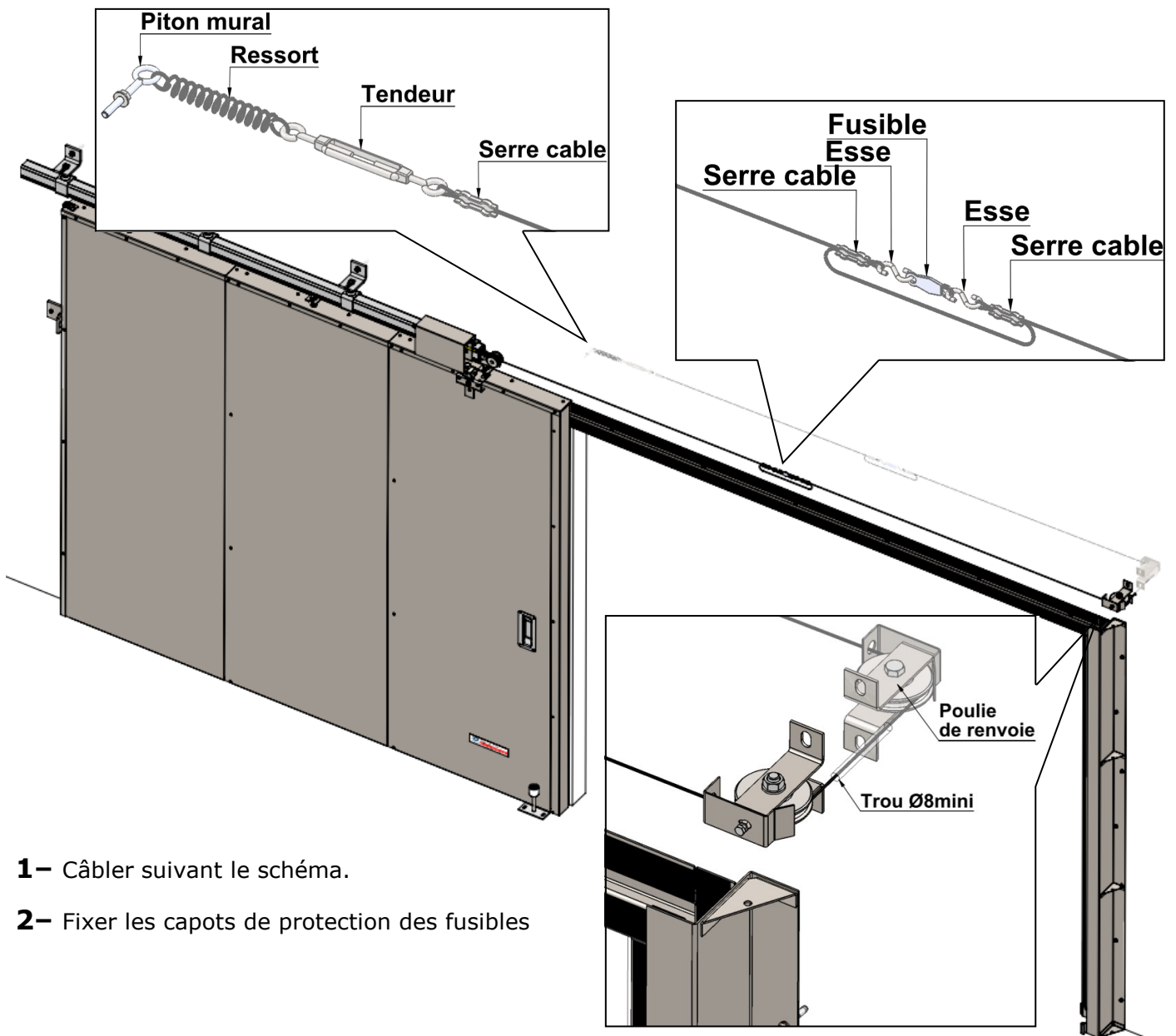
(\*) Pour les portes hors cadre NF, cette notice de montage peut faire l'objet de plans complémentaires spécifiques

# NOMENCLATURE

## Complément du sachet ligne fusible standard



# PRINCIPE DE MONTAGE



- 1- Câbler suivant le schéma.
- 2- Fixer les capots de protection des fusibles