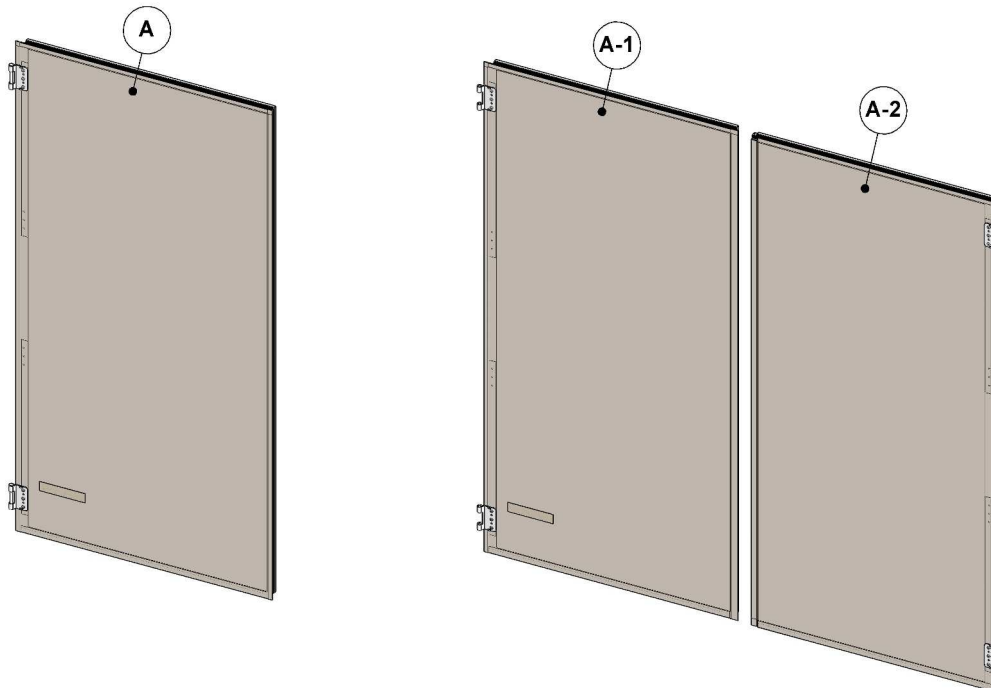


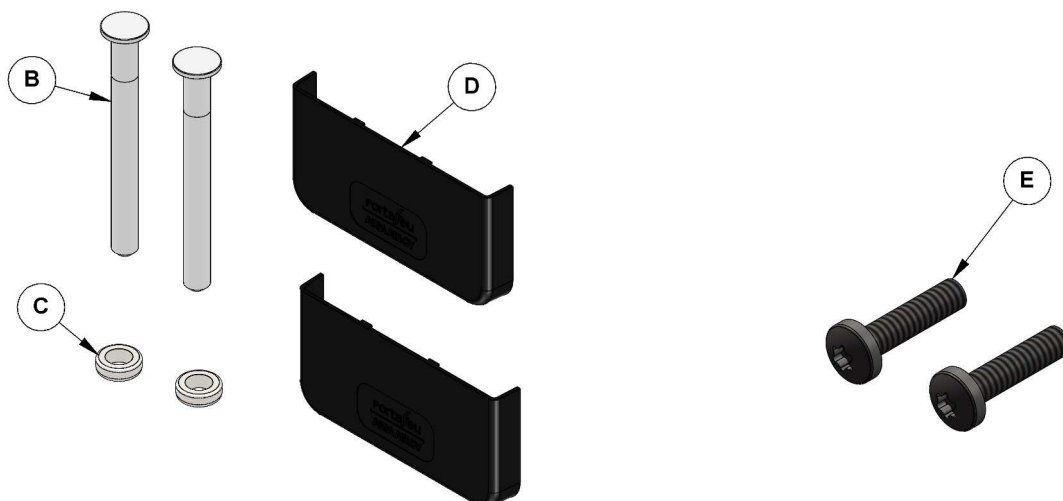
NOTICE DE MONTAGE DES PANNEAUX

DESRIPTIF

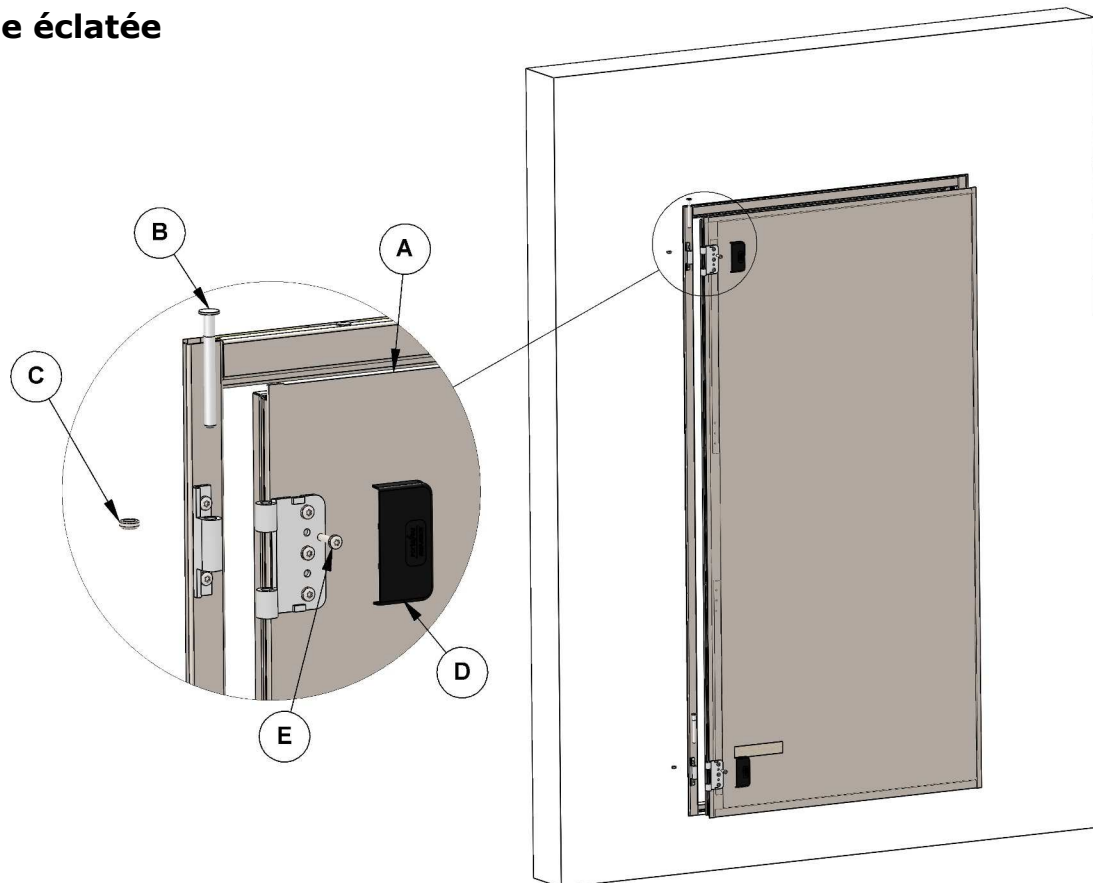
◆ Nomenclature



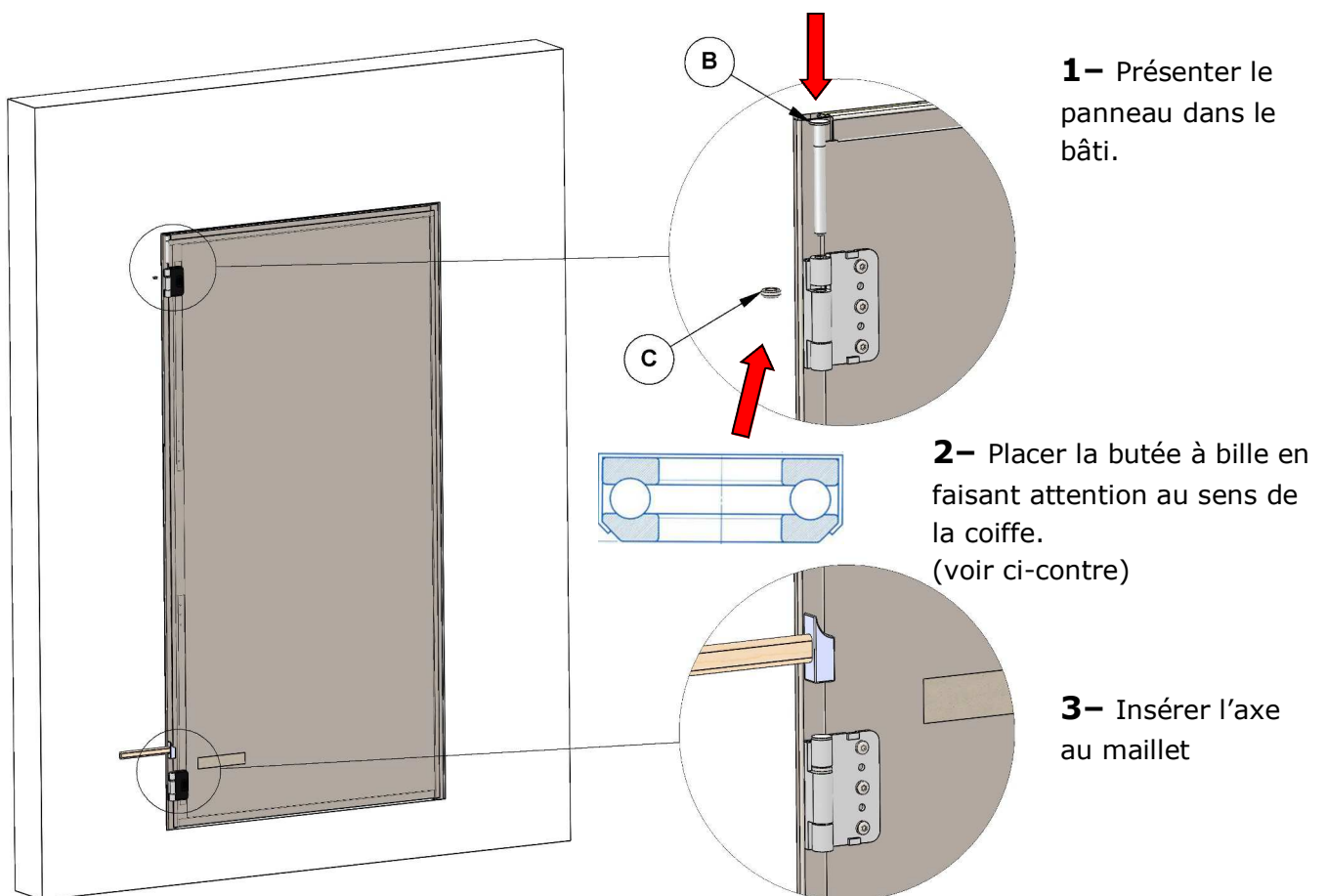
A	Vantail mobile (1vantail)	C	Butée à billes
A-1	Vantail mobile (2 vantaux)	D	Caches paumelles
A-2	Vantail semi-fixe (2 vantaux)	E	Vis de blocage (M6x25 auto-taraudeuse)
B	Axes de paumelles		

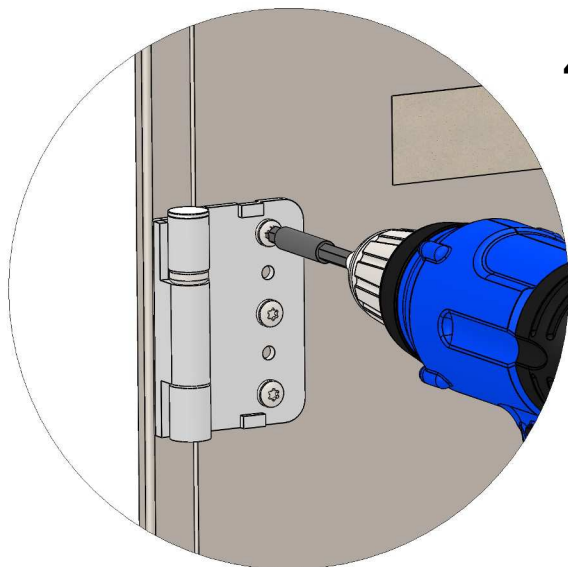


◆ Vue éclatée



ENGONDAGE



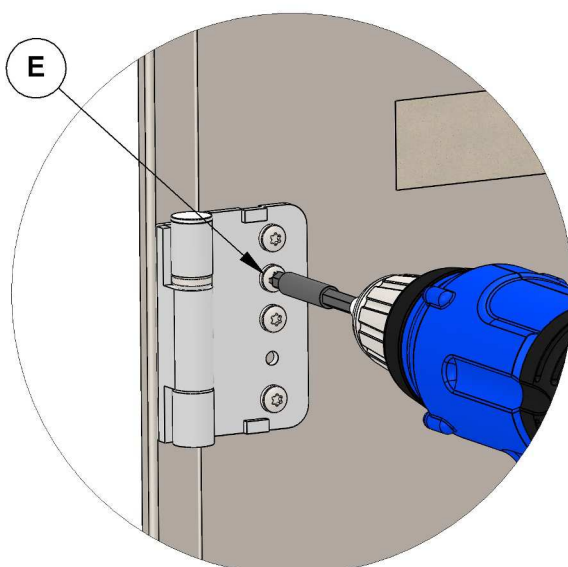
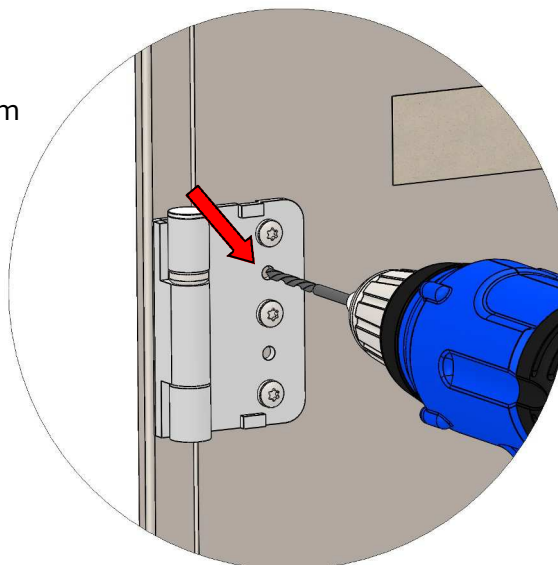


- 4-** Vérifier le débattement du panneau et les jeux de fonctionnement (voir l'annexe)

Régler, si besoin, l'ouvrant en agissant sur la visserie de maintien des paumelles



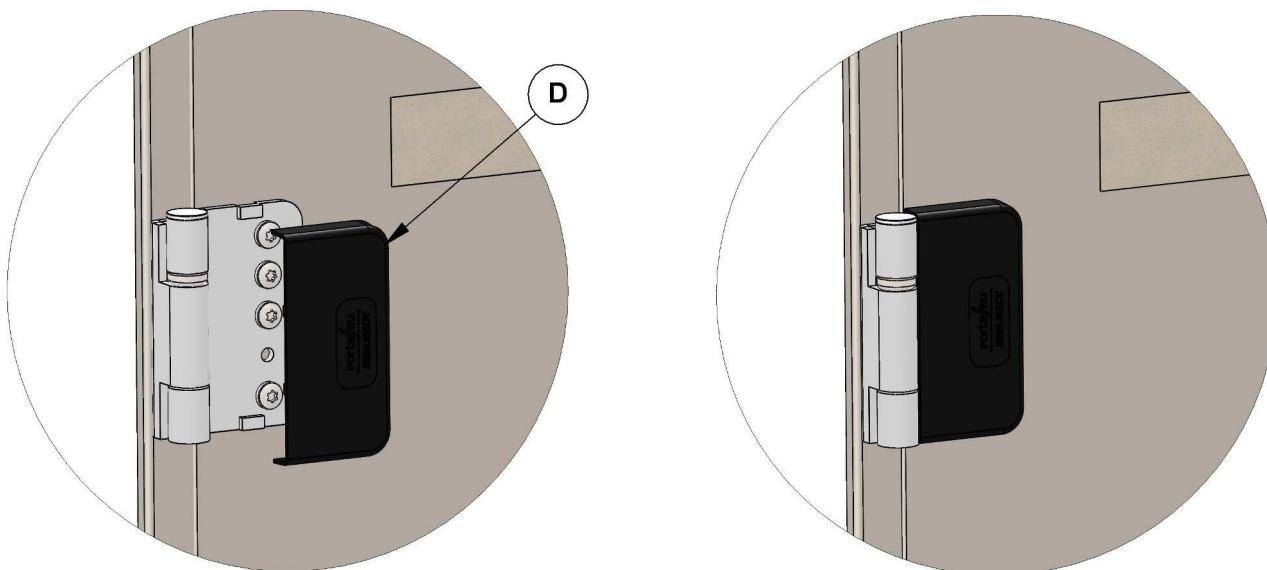
- 5-** Contrepercer avec un foret de Ø4.8 mm au travers du trou supérieur



- 6-** Visser la vis de blocage

Serrer modérément jusqu' au contact de la tête de vis avec la paumelle.
(Couple de serrage de 9 Nm maximum)

7- Mettre en place les caches paumelles



8- Monter et régler les équipements (serrureries, béquillage, ferme-porte, ..., etc.) conformément aux notices des constructeurs et les normes en vigueur



Hormis ceux désignés dans la notice technique, aucun autre modèle ne pourra être mis en place

RECOMMANDATIONS

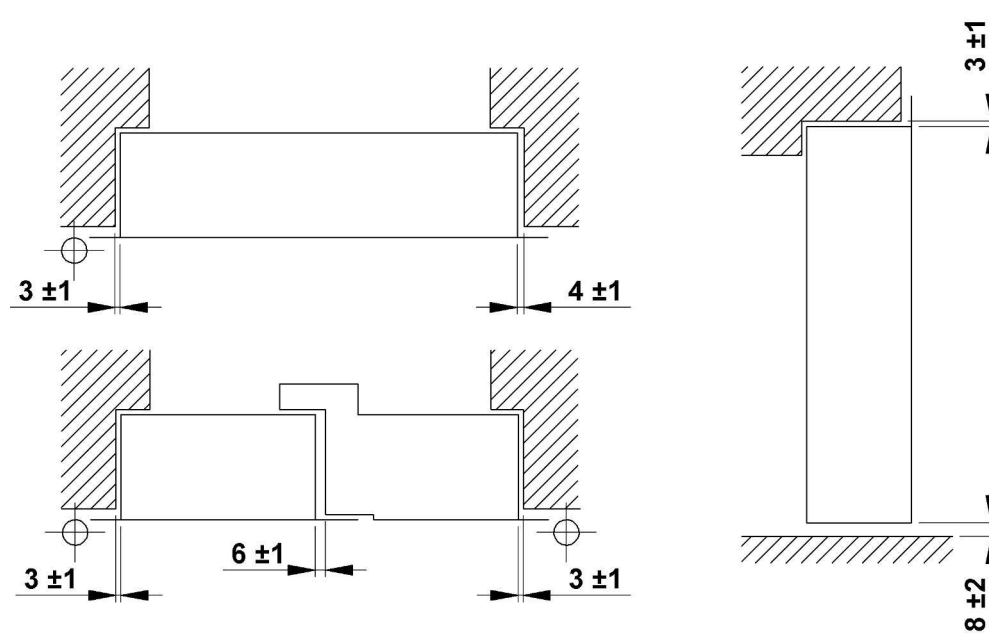
POSE ET STOCKAGE

Les panneaux doivent être stockés à l'abri des intempéries dans un local sec et ventilé sur des supports stables et plans.

De part leur réalisation en tôle d'acier, ils sont protégés temporairement de la corrosion (tôle galvanisée ou électrozinguée).

Pour la mise en œuvre du « dormant » se reporter à la notice de montage appropriée.

JEUX DE FONCTIONNEMENT



Afin de respecter les jeux, vous pouvez utiliser des cales (non fournies) d'épaisseurs adéquats sur lesquelles sera collé, à l'exception de celles correspondants au jeu bas de panneau, un adhésif double face

PORTES CONCERNEES

Gamme « EIFEU+ » :

- P1B30 - P2B30
- P1B60 - P2B60
- P1B120 - P2B120